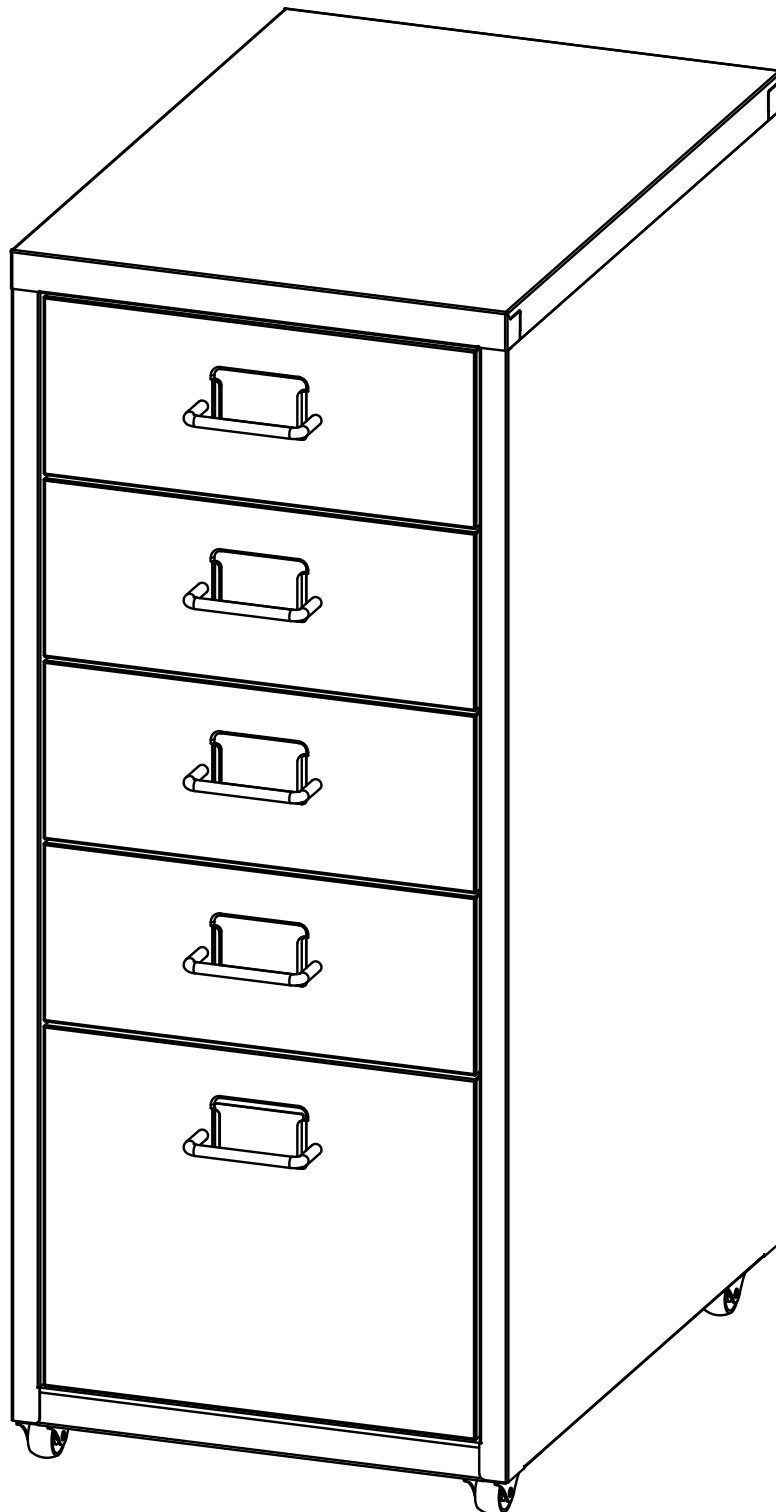


[en.casa][®]

PXSL-0101, PXSL-0102, PXSL-0103,
PXSL-0235, PXSL-0236, PXSL-0237,
PXSL-0238, PXSL-0239, PXSL-0360,
PXSL-0361, PXSL-0362, PXSL-0363,
PXSL-0414, PXSL-0415, PXSL-0416

H.T.TRADE SERVICE GmbH&Co.KG
Eversburger Str.32, 49090 Osnabrueck
Deutschland/Germany
www.premiumxl.de
Email: info@premiumxl.de



v1.2
27.11.2025

【EN】 Metal Drawer Cabinet with Castor Wheels Product Manual

1. Product Introduction

Product Name: Metal Drawer Cabinet with Castor Wheels

Manufacturer: H.T. TRADE SERVICE GmbH & Co. KG

Eversburger Str. 32, 49090 Osnabrueck, Germany

www.premiumxl.de

E-mail: info@premiumxl.de

Intended Use: Indoor use.

2. Installation and Safety Warnings

Ensure that all screws and components are securely fastened before use.

Avoid scratching or damaging the metal parts during assembly.

Attach the castor wheels properly and ensure they are securely fastened.

Ensure the cabinet is placed on a flat and stable surface when in use.

Do not overload the drawers beyond the specified maximum load capacity.

Do not allow children to climb on or play with the cabinet.

Regularly check all screws, bolts, and wheels to ensure the cabinet remains stable and secure.

Keep the cabinet away from heat sources and open flames.

3. Cleaning and Maintenance Guide

Cleaning: Wipe the cabinet with a soft, dry cloth. Avoid using harsh chemicals or abrasive cleaners.

Ensure that the drawers open and close smoothly. Lubricate the drawer slides if necessary.

Regularly check all screws, bolts and wheels to ensure they remain securely fastened and functional.

4. Recycling and Environmental Information

Materials Information:

- This product is made from recyclable metal materials.

Recycling Instructions:

- Please recycle this product in accordance with local regulations.

5. Warranty and After-Sales Service

- Warranty: All products purchased from our company are covered by the statutory warranty.

- For support or service inquiries, please contact our customer service team at info@premiumxl.de

【DE】 Metall-Schubladenschrank mit Lenkrollen Produkthandbuch

1. Produkt Einführung

Produktname: Metall-Schubladenschrank mit Lenkrollen

Hersteller: H.T. TRADE SERVICE GmbH & Co. KG .

Eversburger Str. 32, 49090 Osnabrueck, Deutschland

www.premiumxl.de

E-Mail: info@premiumxl.de

Bestimmungsgemäßer Gebrauch: Innenbereich.

2. Installation und Sicherheitshinweise

Vergewissern Sie sich, dass alle Schrauben und Komponenten vor der Verwendung sicher befestigt sind.

Vermeiden Sie Kratzer oder Beschädigungen der Metallteile während der Montage.

Bringen Sie die Laufrollen ordnungsgemäß an und stellen Sie sicher, dass sie sicher befestigt sind.

Achten Sie darauf, dass der Schrank während der Benutzung auf einer ebenen und stabilen Fläche steht.

Überlasten Sie die Schubladen nicht über die angegebene maximale Tragfähigkeit hinaus.

Erlauben Sie Kindern nicht, auf den Schrank zu klettern oder mit ihm zu spielen.

Überprüfen Sie regelmäßig alle Schrauben, Bolzen und Räder, um sicherzustellen, dass der Schrank stabil und sicher steht.

Halten Sie den Schrank von Wärmequellen und offenen Flammen fern.

3. Leitfaden für Reinigung und Wartung

Reinigen: Wischen Sie das Gehäuse mit einem weichen, trockenen Tuch ab. Vermeiden Sie die Verwendung von scharfen Chemikalien oder Scheuermitteln.

Achten Sie darauf, dass sich die Schubladen leichtgängig öffnen und schließen lassen. Schmieren Sie die Schubladenführungen, falls erforderlich.

Überprüfen Sie regelmäßig alle Schrauben, Bolzen und Räder, um sicherzustellen, dass sie sicher befestigt und funktionsfähig sind.

4. Recycling- und Umweltinformationen

Informationen zu den Materialien:

- Dieses Produkt ist aus recycelbaren Metallmaterialien hergestellt.

Hinweise zum Recycling:

- Bitte recyceln Sie dieses Produkt in Übereinstimmung mit den örtlichen Vorschriften.

5. Garantie und Kundendienst

- Garantie: Alle von unserem Unternehmen erworbenen Produkte unterliegen der gesetzlichen Gewährleistung.

- Für Support- oder Serviceanfragen wenden Sie sich bitte an unser Kundendienstteam unter info@premiumxl.de

【 FR 】 Armoire à tiroirs en métal avec roues pivotantes Manuel du produit

1. Présentation du produit

Nom du produit : Meuble à tiroirs en métal avec roues pivotantes

Fabricant : H.T. TRADE SERVICE GmbH & Co : H.T. TRADE SERVICE GmbH & Co. KG

Eversburger Str. 32, 49090 Osnabrueck, Allemagne

www.premiumxl.de

Courriel : info@premiumxl.de

Utilisation prévue : Utilisation à l'intérieur.

2. Installation et avertissements de sécurité

Assurez-vous que toutes les vis et tous les composants sont solidement fixés avant d'utiliser l'appareil.

Évitez de rayer ou d'endommager les pièces métalliques pendant l'assemblage.

Fixer correctement les roues pivotantes et s'assurer qu'elles sont solidement attachées.

Veillez à ce que l'armoire soit placée sur une surface plane et stable lorsqu'elle est utilisée.

Ne surchargez pas les tiroirs au-delà de la capacité de charge maximale spécifiée.

Ne laissez pas les enfants grimper sur l'armoire ou jouer avec.

Vérifiez régulièrement les vis, les boulons et les roues pour vous assurer que l'armoire reste stable et sûre.

Tenir l'armoire à l'écart des sources de chaleur et des flammes nues.

3. Guide de nettoyage et d'entretien

Nettoyage : Essuyez l'armoire avec un chiffon doux et sec. Évitez d'utiliser des produits chimiques agressifs ou des nettoyeurs abrasifs.

Assurez-vous que les tiroirs s'ouvrent et se ferment en douceur. Lubrifiez les glissières des tiroirs si nécessaire.

Vérifiez régulièrement que toutes les vis, tous les boulons et toutes les roues sont bien fixés et fonctionnent correctement.

4. Informations sur le recyclage et l'environnement

Informations sur les matériaux :

- Ce produit est fabriqué à partir de matériaux métalliques recyclables.

Instructions de recyclage :

- Veuillez recycler ce produit conformément aux réglementations locales.

5. Garantie et service après-vente

- Garantie : Tous les produits achetés auprès de notre société sont couverts par la garantie légale.

- Pour toute demande d'assistance ou de service, veuillez contacter notre service clientèle à l'adresse suivante : info@premiumxl.de

【 IT 】 Cassettera in metallo con rotelle Manuale del prodotto

1. Introduzione al prodotto

Nome del prodotto: Cassettera in metallo con ruote piroettanti

Produttore: H.T. TRADE SERVICE GmbH & Co. KG

Eversburger Str. 32, 49090 Osnabrueck, Germania

www.premiumxl.de

E-mail: info@premiumxl.de

Uso previsto: Uso interno.

2. Installazione e avvertenze di sicurezza

Assicurarsi che tutte le viti e i componenti siano fissati saldamente prima dell'uso.

Evitare di graffiare o danneggiare le parti metalliche durante il montaggio.

Montare correttamente le ruote e assicurarsi che siano fissate saldamente.

Assicurarsi che il mobile sia posizionato su una superficie piana e stabile quando viene utilizzato.

Non sovraccaricare i cassetti oltre la capacità di carico massima specificata.

Non permettere ai bambini di salire o giocare con il mobile.

Controllare regolarmente tutte le viti, i bulloni e le ruote per garantire la stabilità e la sicurezza del mobile.

Tenere il mobile lontano da fonti di calore e fiamme libere.

3. Guida alla pulizia e alla manutenzione

Pulizia: Pulire il mobile con un panno morbido e asciutto. Evitare l'uso di prodotti chimici aggressivi o detergenti abrasivi.

Assicurarsi che i cassetti si aprano e si chiudano senza problemi. Se necessario, lubrificare le guide dei cassetti.

Controllare regolarmente tutte le viti, i bulloni e le rotelle per verificare che siano ben fissate e funzionanti.

4. Informazioni sul riciclaggio e sull'ambiente

Informazioni sui materiali:

- Questo prodotto è realizzato con materiali metallici riciclabili.

Istruzioni per il riciclaggio:

- Riciclare questo prodotto in conformità alle normative locali.

5. Garanzia e assistenza post-vendita

- Garanzia: Tutti i prodotti acquistati dalla nostra azienda sono coperti da garanzia legale.

- Per richieste di supporto o assistenza, contattare il nostro servizio clienti all'indirizzo info@premiumxl.de.

【ES】 Cajonera metálica con ruedas Manual del product

1. Introducción del producto

Nombre del producto: Cajonera metálica con ruedas giratorias

Fabricante: H.T. TRADE SERVICE GmbH & Co. KG

Eversburger Str. 32, 49090 Osnabrueck, Alemania

www.premiumxl.de

Correo electrónico: info@premiumxl.de

Uso previsto: Uso en interiores.

2. Instalación y advertencias de seguridad

Asegúrese de que todos los tornillos y componentes están bien fijados antes de su uso.

Evite rayar o dañar las piezas metálicas durante el montaje.

Coloque las ruedas giratorias correctamente y asegúrese de que estén bien sujetas.

Asegúrese de que el armario está colocado sobre una superficie plana y estable cuando se utilice.

No sobrecargue los cajones por encima de la capacidad de carga máxima especificada.

No permita que los niños se suban al mueble o jueguen con él.

Compruebe regularmente todos los tornillos, pernos y ruedas para asegurarse de que el armario permanece estable y seguro.

Mantenga el armario alejado de fuentes de calor y llamas abiertas.

3. Guía de limpieza y mantenimiento

Limpieza: Limpie el armario con un paño suave y seco. Evite utilizar productos químicos agresivos o limpiadores abrasivos.

Asegúrese de que los cajones se abren y cierran con suavidad. Lubrique las guías de los cajones si es necesario.

Compruebe regularmente todos los tornillos, pernos y ruedas para asegurarse de que permanecen bien sujetos y funcionales.

4. Información sobre reciclaje y medio ambiente

Información sobre materiales:

- Este producto está fabricado con materiales metálicos reciclables.

Instrucciones de reciclaje:

- Por favor recicle este producto de acuerdo con las regulaciones locales.

5. Garantía y servicio postventa

- Garantía: Todos los productos adquiridos en nuestra empresa están cubiertos por la garantía legal.

- Para cualquier consulta sobre asistencia o servicio, póngase en contacto con nuestro equipo de atención al cliente en info@premiumxl.de.

【PT】 Armário de gavetas metálico com rodas Manual do produto

1. Introdução do produto

Nome do produto: Armário metálico com gavetas e rodas

Fabricante: H.T. TRADE SERVICE GmbH & Co. KG

Eversburger Str. 32, 49090 Osnabrueck, Alemanha

www.premiumxl.de

Correio eletrónico: info@premiumxl.de

Utilização prevista: Utilização em interiores.

2. Instalação e avisos de segurança

Certifique-se de que todos os parafusos e componentes estão bem apertados antes de os utilizar.

Evite riscar ou danificar as peças metálicas durante a montagem.

Fixe corretamente as rodas de rodízio e certifique-se de que estão bem presas.

Certifique-se de que o armário é colocado numa superfície plana e estável quando estiver a ser utilizado.

Não sobrecarregar as gavetas para além da capacidade de carga máxima especificada.

Não permitir que as crianças subam ou brinquem com o armário.

Verifique regularmente todos os parafusos, cavilhas e rodas para garantir que o armário permanece estável e seguro.

Mantenha o armário afastado de fontes de calor e de chamas abertas.

3. Guia de limpeza e manutenção

Limpeza: Limpe o armário com um pano macio e seco. Evite utilizar produtos químicos agressivos ou produtos de limpeza abrasivos.

Assegure-se de que as gavetas abrem e fecham suavemente. Lubrificar as corredeiras da gaveta, se necessário.

Verifique regularmente todos os parafusos, cavilhas e rodas para garantir que permanecem bem fixos e funcionais.

4. Informações sobre reciclagem e ambiente

Informações sobre materiais:

- Este produto é fabricado com materiais metálicos recicláveis.

Instruções de reciclagem:

- Recicle este produto de acordo com os regulamentos locais.

5. Garantia e serviço pós-venda

- Garantia: Todos os produtos adquiridos na nossa empresa estão cobertos pela garantia legal.

- Para questões de apoio ou serviço, contacte a nossa equipa de apoio ao cliente em info@premiumxl.de

【SE】 Lådsåp i metall med länkhjul Produktmanual

1. Produktintroduktion

Produktnamn: Lådsåp i metall med länkhjul
Tillverkare:: H.T. TRADE SERVICE GmbH & Co. KG
Eversburger Str. 32, 49090 Osnabrück, Tyskland
TFN: www.premiumxl.de
E-post: info@premiumxl.de
Avsedd användning: Användning inomhus.

2. Installation och säkerhetsvarningar

Se till att alla skruvar och komponenter är ordentligt fastsatta före användning.
Undvik att repa eller skada metalldelarna under monteringen.
Sätt fast länkhjulen ordentligt och se till att de är ordentligt fastsatta.
Se till att skåpet placeras på en plan och stabil yta när det används.
Överbelasta inte lådorna utöver den angivna maximala lastkapaciteten.
Låt inte barn klättra på eller leka med skåpet.
Kontrollera regelbundet alla skruvar, bultar och hjul för att säkerställa att skåpet är stabilt och säkert.
Håll skåpet borta från värmekällor och öppna lågor.

3. Rengörings- och underhållsguide

Rengöring: Torka av skåpet med en mjuk, torr trasa. Undvik att använda starka kemikalier eller slipande rengöringsmedel.
Se till att lådorna öppnas och stängs smidigt. Smörj lådornas utdragsskenor vid behov.
Kontrollera regelbundet alla skruvar, bultar och hjul så att de sitter fast ordentligt och fungerar som de ska.

4. Information om återvinning och miljö

Information om material:
- Denna produkt är tillverkad av återvinningsbara metallmaterial.
Instruktioner för återvinning:
- Återvinn denna produkt i enlighet med lokala bestämmelser.

5. Garanti och service efter försäljning

- Garanti: Alla produkter som köps från vårt företag omfattas av den lagstadgade garantin.
- För support eller serviceförfrågningar, kontakta vår kundtjänst på info@premiumxl.de

【DK】 Skuffeskab i metal med hjul Produktmanual

1. Introduktion af produktet

Produktets navn: Skuffeskab i metal med hjul
Producent: H.T. TRADE SERVICE GmbH & Co. KG
Eversburger Str. 32, 49090 Osnabrück, Tyskland
www.premiumxl.de
E-mail: info@premiumxl.de
Tilsligtet brug: Indendørs brug.

2. Installation og sikkerhedsadvarsler

Sørg for, at alle skruer og komponenter er forsvarligt fastgjort før brug.
Undgå at ridse eller beskadige metaldele under monteringen.
Sæt hjulene korrekt på, og sørg for, at de er forsvarligt fastgjort.
Sørg for, at skabet står på en flad og stabil overflade, når det er i brug.
Skufferne må ikke overbelastes ud over den angivne maksimale belastningskapacitet.
Lad ikke børn klatre på eller lege med skabet.
Kontroller regelmæssigt alle skruer, bolte og hjul for at sikre, at skabet forbliver stabilt og sikkert.
Hold skabet væk fra varmekilder og åben ild.

3. Vejledning i rengøring og vedligeholdelse

Rengøring: Tør skabet af med en blød, tør klud. Undgå at bruge skrappe kemikalier eller slibende rengøringsmidler.
Sørg for, at skufferne åbner og lukker let. Smør skuffeskinneerne, hvis det er nødvendigt.
Kontrollér regelmæssigt alle skruer, bolte og hjul for at sikre, at de sidder godt fast og er funktionsdygtige.

4. Oplysninger om genbrug og miljø

Information om materialer:
- Dette produkt er fremstillet af genanvendelige metalmaterialer.
Instruktioner for genbrug:
- Dette produkt skal genbruges i overensstemmelse med lokale regler.

5. Garanti og eftersalgsservice

- Garanti: Alle produkter, der er købt hos os, er dækket af den lovpligtige garanti.
- For support- eller serviceforespørgsler bedes du kontakte vores kundeserviceteam på info@premiumxl.de

【RO】 Dulap cu sertare metalice cu roți pivotante Manual de produs

1. Prezentarea produsului

Numele produsului: Dulap metalic cu sertare și roți pivotante

Producător: H.T. TRADE SERVICE GmbH & Co. KG

Eversburger Str. 32, 49090 Osnabrueck, Germania

CONTACT: www.premiumxl.de

E-mail: info@premiumxl.de

Utilizare preconizată: Utilizare în interior.

2. Instalare și avertismente de siguranță

Asigurați-vă că toate șuruburile și componentele sunt bine fixate înainte de utilizare.

Evitați zgârierea sau deteriorarea pieselor metalice în timpul asamblării.

Atașați corect roțile pivotante și asigurați-vă că acestea sunt bine fixate.

Asigurați-vă că dulapul este așezat pe o suprafață plană și stabilă atunci când este utilizat.

Nu supraîncărcați sertarele peste capacitatea maximă de încărcare specificată.

Nu permiteți copiilor să se urce pe dulap sau să se joace cu acesta.

Verificați periodic toate șuruburile, bolțurile și roțile pentru a vă asigura că dulapul rămâne stabil și sigur.

Țineți dulapul departe de surse de căldură și flăcări deschise.

3. Ghid de curățare și întreținere

Curățare: Ștergeți dulapul cu o cârpă moale și uscată. Evitați utilizarea substanțelor chimice dure sau a detergenților abrazivi.

Asigurați-vă că sertarele se deschid și se închid fără probleme. Lubrifiați glisierile sertarelor dacă este necesar.

Verificați în mod regulat toate șuruburile, bolțurile și roțile pentru a vă asigura că acestea rămân bine fixate și funcționale.

4. Reciclare și informații de mediu

Informații despre materiale:

- Acest produs este fabricat din materiale metalice reciclabile.

Instrucțiuni de reciclare:

- Vă rugăm să reciclați acest produs în conformitate cu reglementările locale.

5. Garanție și servicii post-vânzare

- Garanție: Toate produsele achiziționate de la compania noastră sunt acoperite de garanția legală.

- Pentru solicitări de asistență sau servicii, vă rugăm să contactați echipa noastră de servicii pentru clienți la info@premiumxl.de

【HU】 Fém fiókos szekrény görgős kerekekkel Termék kézikönyv

1. Termék bemutatása

Termék neve: Fém fiókos szekrény görgős kerekekkel

Gyártó: H.T. TRADE SERVICE GmbH & Co. KG

Eversburger Str. 32, 49090 Osnabrueck, Németország

www.premiumxl.de

E-mail: info@premiumxl.de

Rendeltetésszerű használat: Beltéri használat.

2. Szerelési és biztonsági figyelmeztetések

Használat előtt ellenőrizze, hogy minden csavar és alkatrész megfelelően van-e rögzítve.

Az összeszerelés során ügyeljen arra, hogy ne karcolja meg vagy ne sértse meg a fém alkatrészeket.

Rögzítse megfelelően a görgőket, és ellenőrizze, hogy azok biztonságosan vannak-e rögzítve.

Használat közben ügyeljen arra, hogy a szekrény sík és stabil felületen álljon.

Ne terhelje túl a fiókokat a megadott maximális terhelhetőségi értéknél.

Ne engedje, hogy gyermekek felmásszanak a szekrényre vagy azzal játszanak.

Rendszeresen ellenőrizze az összes csavart, anyát és kereket, hogy a szekrény stabil és biztonságos maradjon.

Tartsa a szekrényt hőforrásoktól és nyílt lángtól távol.

3. Tisztítási és karbantartási útmutató

Tisztítás: Törölje le a szekrényt puha, száraz ruhával. Kerülje az erős vegyszerek és súroló tisztítószeresek használatát.

Győződjön meg arról, hogy a fiókok simán nyílnak és záródnak. Szükség esetén kenje meg a fiókok csúszóit.

Rendszeresen ellenőrizze az összes csavart, anyát és kereket, hogy azok biztonságosan rögzítve vannak-e és működőképesek-e.

4. Újrahasznosítási és környezetvédelmi információk

Anyagokról szóló információk:

- Ez a termék újrahasznosítható fémanyagokból készül.

Újrahasznosítási utasítások:

- Kérjük, a terméket a helyi előírásoknak megfelelően újrahasznosítsa.

5. Garancia és vevőszolgálat

- Garancia: Minden, cégünkötől vásárolt termékre a törvényes garancia vonatkozik.

- Támogatási vagy szervizelési kérdésekkel kérjük, forduljon ügyfélszolgálatunkhoz a info@premiumxl.de címen.

【NL】 Metalen ladekast met zwenkwielen Producthandleiding

1. Productintroductie

Productnaam: Metalen ladekast met zwenkwielen

Fabrikant: H.T. TRADE SERVICE GmbH & Co. KG

Eversburger Str. 32, 49090 Osnabrück, Duitsland

www.premiumxl.de

E-mail: info@premiumxl.de

Beoogd gebruik: gebruik binnenshuis.

2. Installatie- en veiligheidswaarschuwingen

Zorg ervoor dat alle schroeven en onderdelen goed vastzitten voordat u het product in gebruik neemt.

Voorkom krassen of beschadigingen aan de metalen onderdelen tijdens de montage.

Bevestig de zwenkwielen op de juiste manier en zorg ervoor dat ze goed vastzitten.

Zorg ervoor dat de kast op een vlakke en stabiele ondergrond staat tijdens het gebruik.

Overbelast de lades niet boven de aangegeven maximale belastbaarheid.

Laat kinderen niet op de kast klimmen of ermee spelen.

Controleer regelmatig alle schroeven, bouten en wielen om ervoor te zorgen dat de kast stabiel en veilig blijft.

Houd de kast uit de buurt van warmtebronnen en open vuur.

3. Reinigings- en onderhoudsgids

Reiniging: Veeg de kast af met een zachte, droge doek. Gebruik geen agressieve chemicaliën of schurende reinigingsmiddelen.

Zorg ervoor dat de lades soepel openen en sluiten. Smeer de ladegeleiders indien nodig.

Controleer regelmatig alle schroeven, bouten en wielen om er zeker van te zijn dat ze goed vastzitten en functioneren.

4. Recycling en milieu-informatie

Informatie over materialen:

- Dit product is gemaakt van recyclebare metalen materialen.

Recyclinginstructies:

- Recycle dit product in overeenstemming met de lokale voorschriften.

5. Garantie en aftersales service

- Garantie: Alle producten die bij ons bedrijf zijn gekocht, vallen onder de wettelijke garantie.

- Neem voor ondersteuning of servicevragen contact op met onze klantenservice via info@premiumxl.de

【 PL 】 Metalowa szafka z szufladami i kółkami Instrukcja obsługi produktu

1. Opis produktu

Nazwa produktu: Metalowa szafka z szufladami i kółkami

Producent: H.T. TRADE SERVICE GmbH & Co. KG

Eversburger Str. 32, 49090 Osnabrück, Niemcy

www.premiumxl.de

E-mail: info@premiumxl.de

Przeznaczenie: Do użytku wewnątrz pomieszczeń.

2. Instalacja i ostrzeżenia dotyczące bezpieczeństwa

Przed użyciem upewnij się, że wszystkie śruby i elementy są dobrze dokręcone.

Podczas montażu unikaj zarysowania lub uszkodzenia metalowych części.

Prawidłowo zamocować kółka i upewnić się, że są one dobrze dokręcone.

Podczas użytkowania upewnić się, że szafka stoi na płaskiej i stabilnej powierzchni.

Nie przeciążać szuflad ponad określoną maksymalną nośność.

Nie pozwalać dzieciom wspinać się na szafkę ani bawić się nią.

Regularnie sprawdzać wszystkie śruby, wkręty i kółka, aby upewnić się, że szafka pozostaje stabilna i bezpieczna.

Trzymać szafkę z dala od źródeł ciepła i otwartego ognia.

3. Instrukcja czyszczenia i konserwacji

Czyszczenie: Obudowę należy wycierać miękką, suchą ściereczką. Należy unikać stosowania agresywnych środków chemicznych lub ściernych środków czyszczących.

Należy upewnić się, że szuflady otwierają się i zamykają płynnie. W razie potrzeby nasmarować prowadnice szuflad.

Należy regularnie sprawdzać wszystkie śruby, wkręty i kółka, aby upewnić się, że są dobrze zamocowane i sprawne.

4. Informacje dotyczące recyklingu i ochrony środowiska

Informacje o materiałach:

- Ten produkt jest wykonany z materiałów metalowych nadających się do recyklingu.

Instrukcje dotyczące recyklingu:

- Proszę poddać ten produkt recyklingowi zgodnie z lokalnymi przepisami.

5. Gwarancja i serwis posprzedażowy

- Gwarancja: Wszystkie produkty zakupione w naszej firmie są objęte gwarancją ustawową.

- W przypadku pytań dotyczących wsparcia lub serwisu prosimy o kontakt z naszym zespołem obsługi klienta pod adresem info@premiumxl.de.

【 CZ 】 Kovová zásuvková skříňka s kolečky Návod k použití

1. Představení produktu

Název produktu: Kovová zásuvková skříňka s kolečky

Výrobce: H.T. TRADE SERVICE GmbH & Co. KG

Eversburger Str. 32, 49090 Osnabrück, Německo

www.premiumxl.de

E-mail: info@premiumxl.de

Určené použití: Použití v interiéru.

2. Pokyny k instalaci a bezpečnostní varování

Před použitím se ujistěte, že jsou všechny šrouby a součásti pevně utaženy.

Při montáži se vyhněte poškrábání nebo poškození kovových částí.

Kolečka připevněte správně a ujistěte se, že jsou pevně utažena.

Při používání zajistěte, aby byla skříňka umístěna na rovném a stabilním povrchu.

Nepřekračujte maximální nosnost zásuvek.

Nedovolte dětem, aby na skříňku lezly nebo si s ní hrály.

Pravidelně kontrolujte všechny šrouby, matice a kolečka, aby skříňka zůstala stabilní a bezpečná.

Skříňku udržujte mimo dosah zdrojů tepla a otevřeného ohně.

3. Pokyny pro čištění a údržbu

Čištění: Skříň otřete měkkým suchým hadříkem. Nepoužívejte agresivní chemikálie ani abrazivní čisticí prostředky.

Zajistěte, aby se zásuvky otvíraly a zavíraly hladce. V případě potřeby namažte pojezdy zásuvek.

Pravidelně kontrolujte všechny šrouby, matice a kolečka, aby zůstaly pevně utažené a funkční.

4. Informace o recyklaci a životním prostředí

Informace o materiálech:

- Tento výrobek je vyroben z recyklovatelných kovových materiálů.

Pokyny k recyklaci:

- Tento výrobek recyklujte v souladu s místními předpisy.

5. Záruka a poprodejní servis

- Záruka: Na všechny výrobky zakoupené u naší společnosti se vztahuje zákonná záruka.

- V případě dotazů týkajících se podpory nebo servisu se obraťte na náš tým zákaznického servisu na adrese info@premiumxl.de.

【SK】 Kovová skrinka so zásuvkami a kolieskami Návod na použitie

1. Predstavenie produktu

Názov produktu: Kovová skrinka so zásuvkami a kolieskami

Výrobca: H.T. TRADE SERVICE GmbH & Co. KG

Eversburger Str. 32, 49090 Osnabrück, Nemecko

www.premiumxl.de

E-mail: info@premiumxl.de

Určené použitie: Použitie v interiéri.

2. Inštalácia a bezpečnostné upozornenia

Pred použitím sa uistite, že sú všetky skrutky a komponenty bezpečne upevnené.

Pri montáži sa vyhnite poškrabaniu alebo poškodeniu kovových častí.

Nakladacie kolieska správne pripevnite a uistite sa, že sú pevne utiahnuté.

Uistite sa, že skriňa je počas používania umiestnená na rovnej a stabilnej ploche.

Nezaťažujte zásuvky nad stanovenú maximálnu nosnosť.

Nedovoľte deťom, aby na skriňu liezli alebo sa s ňou hrali.

Pravidelne kontrolujte všetky skrutky, matice a kolieska, aby ste sa uistili, že skriňa zostáva stabilná a bezpečná.

Skriňu držte ďalej od zdrojov tepla a otvoreného ohňa.

3. Pokyny na čistenie a údržbu

Čistenie: Skriňu utierajte mäkkou suchou handričkou. Nepoužívajte agresívne chemikálie ani abrazívne čistiace prostriedky.

Uistite sa, že sa zásuvky otvárajú a zatvárajú plynulo. V prípade potreby namažte koľajničky zásuviek.

Pravidelne kontrolujte všetky skrutky, matice a kolieska, aby ste sa uistili, že sú bezpečne upevnené a funkčné.

4. Informácie o recyklácii a životnom prostredí

Informácie o materiáloch:

- Tento výrobok je vyrobený z recyklovateľných kovových materiálov.

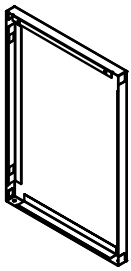
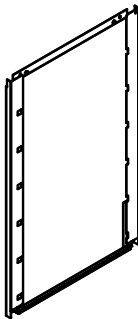
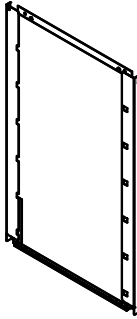
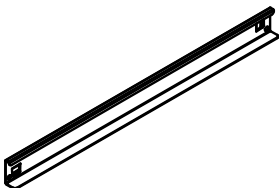

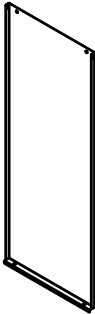
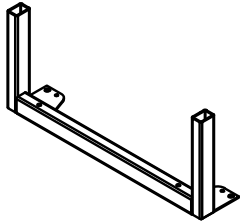
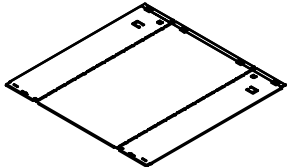
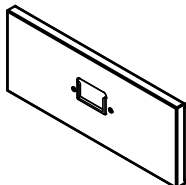
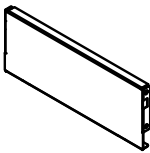
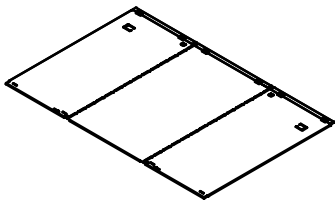
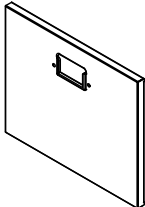
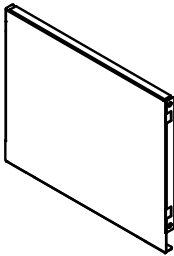
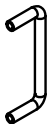




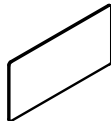
Pokyny na recykláciu:

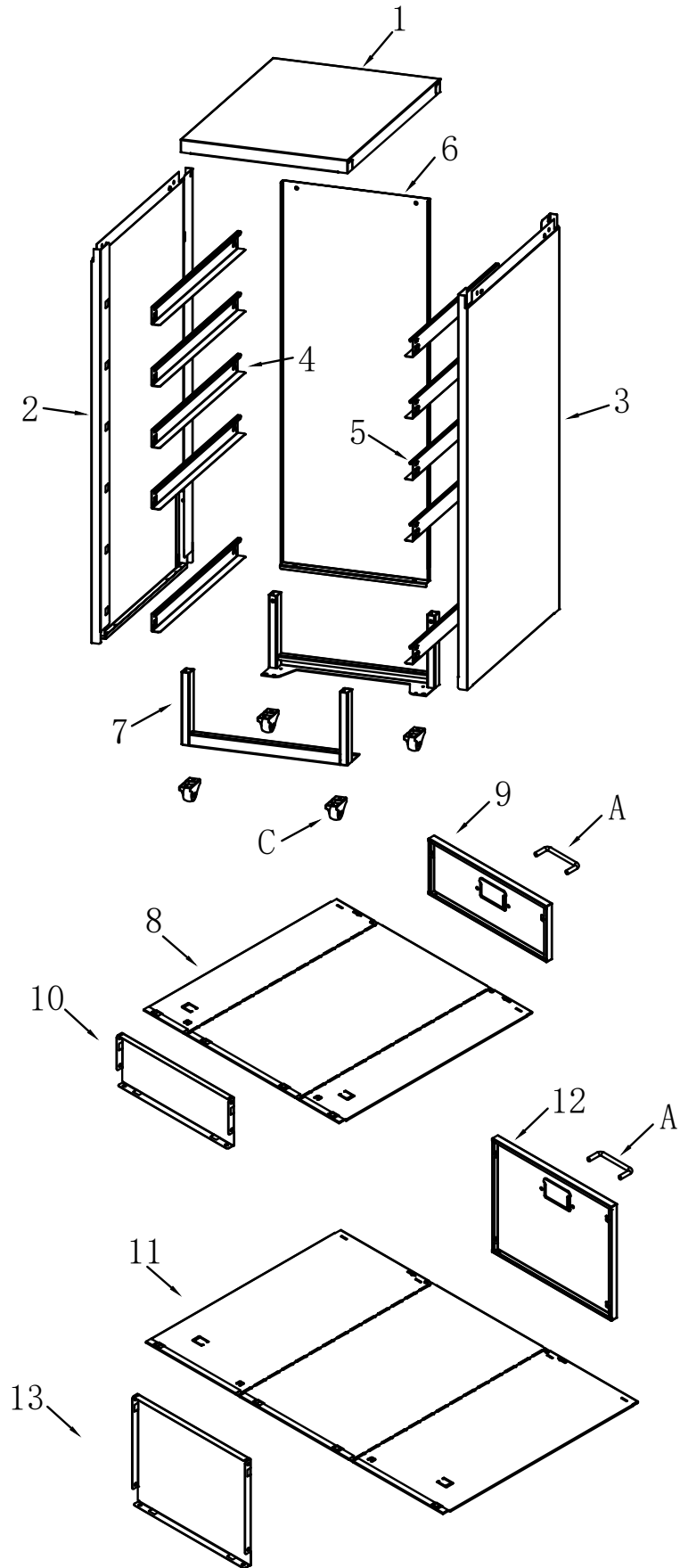
- Tento výrobok recyklujte v súlade s miestnymi predpismi.

5. Záruka a popredajný servis

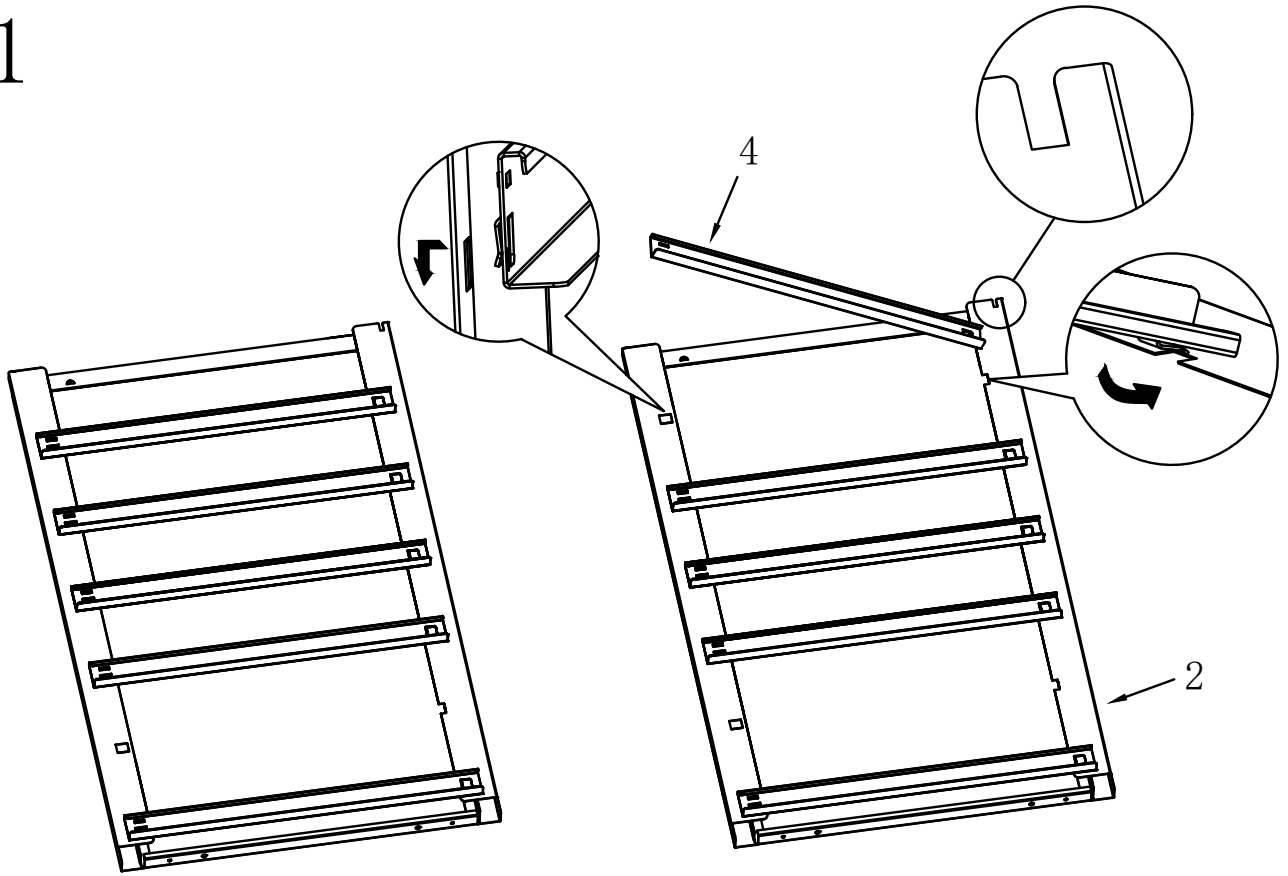
- Záruka: Na všetky výrobky zakúpené od našej spoločnosti sa vzťahuje zákonná záruka.

- V prípade otázok týkajúcich sa podpory alebo servisu kontaktujte náš tím zákazníckeho servisu na adrese info@premiumxl.de.

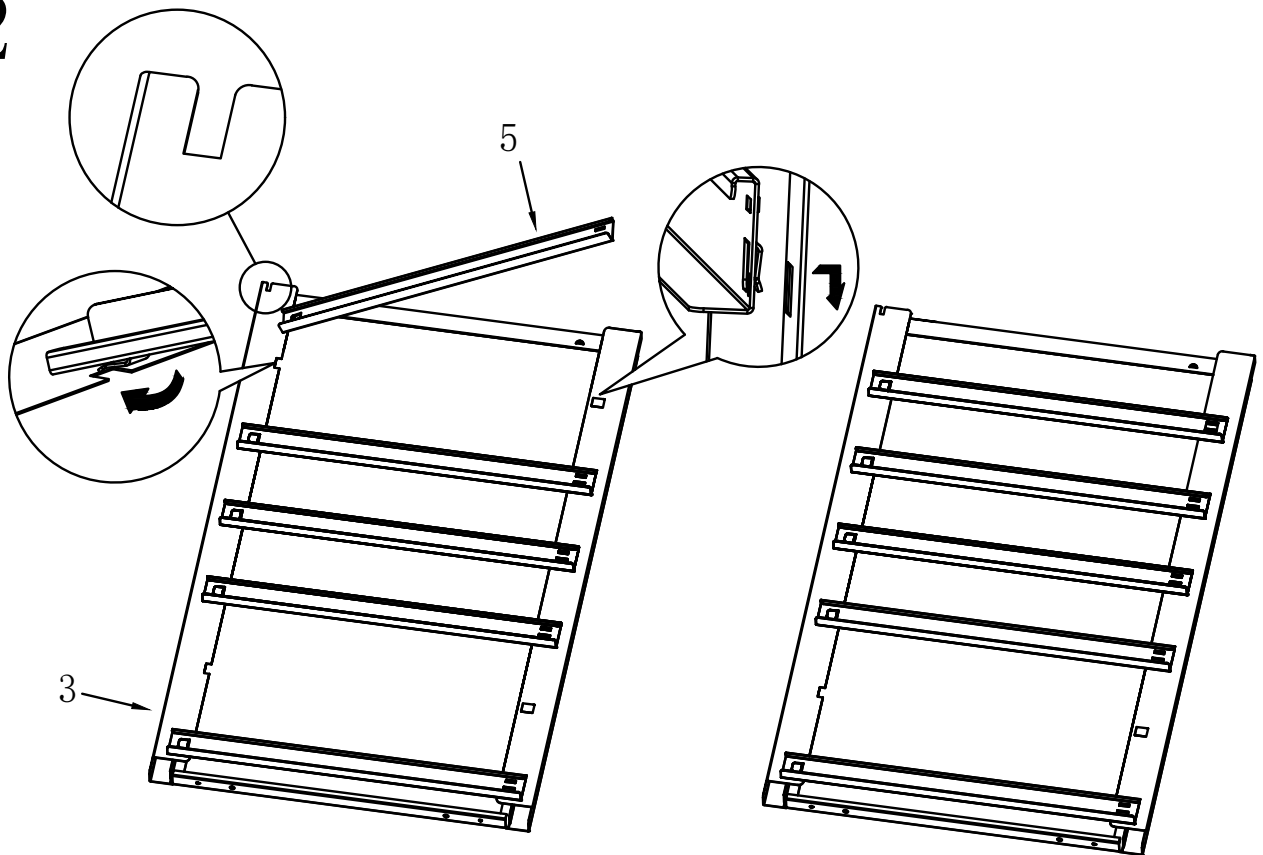
<p>1</p>  <p>1x</p>	<p>2</p>  <p>1x</p>	<p>3</p>  <p>1x</p>		
<p>4</p>  <p>5x</p>	<p>5</p>  <p>5x</p>	<p>6</p>  <p>1x</p>		
<p>7</p>  <p>2x</p>	<p>8</p>  <p>4x</p>	<p>9</p>  <p>4x</p>		
<p>10</p>  <p>4x</p>	<p>11</p>  <p>1x</p>	<p>12</p>  <p>1x</p>		
<p>13</p>  <p>1x</p>	<p>A</p>  <p>5x</p>	<p>B</p>  <p>M4x4 10x</p>	<p>C</p>  <p>4x</p>	<p>D</p>  <p>M4x12 12x</p>
	<p>E</p>  <p>2x</p>	<p>F</p>  <p>5x</p>		



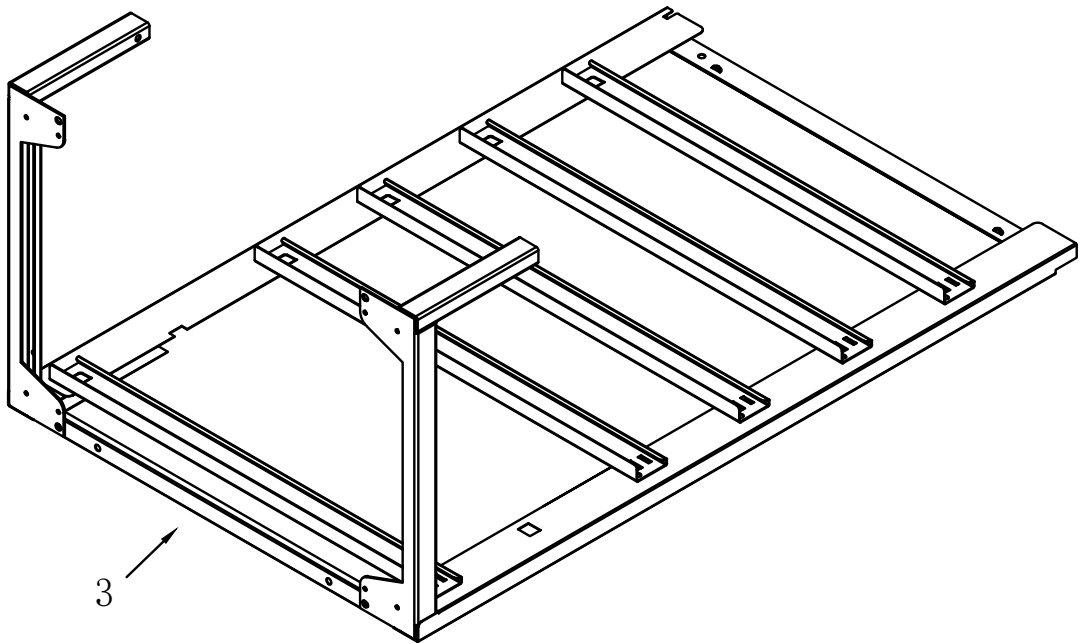
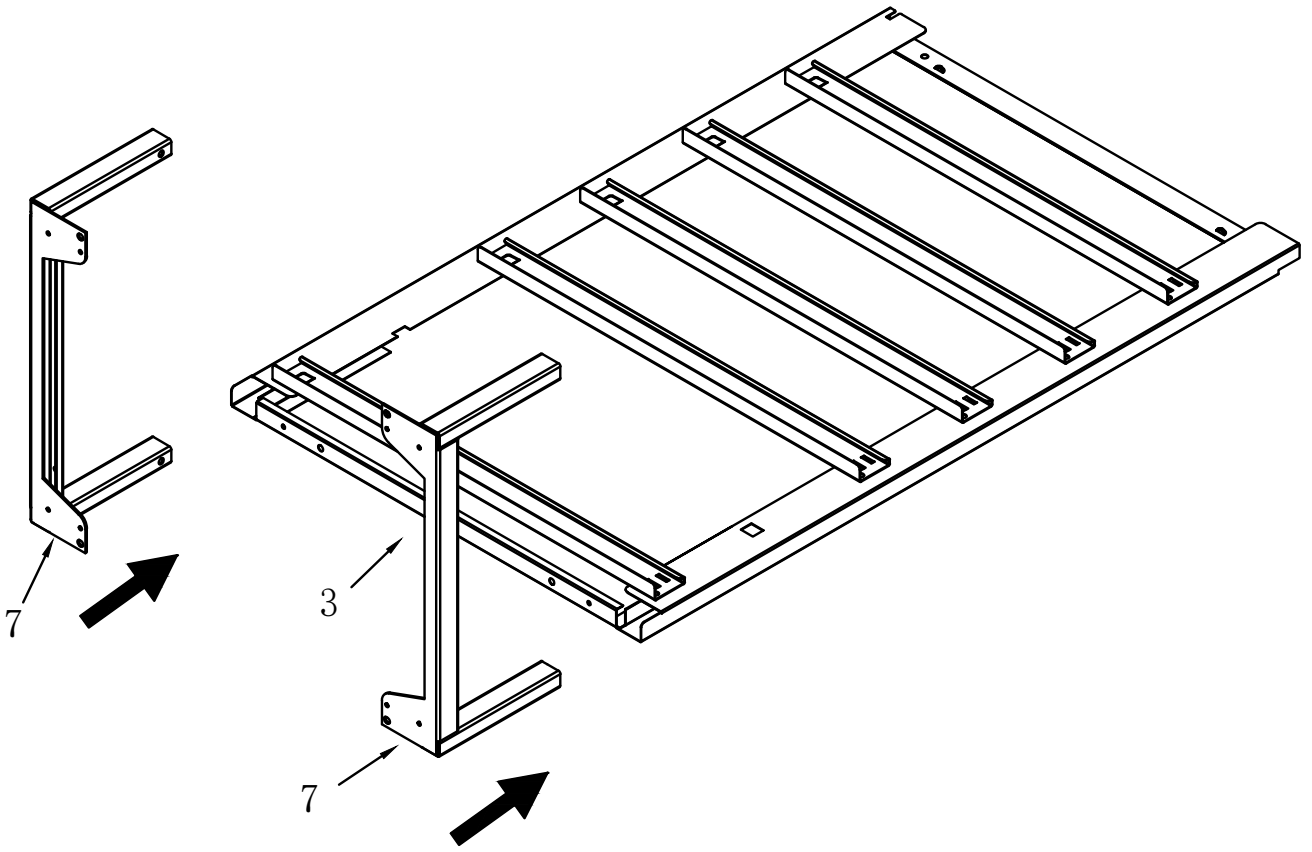
1



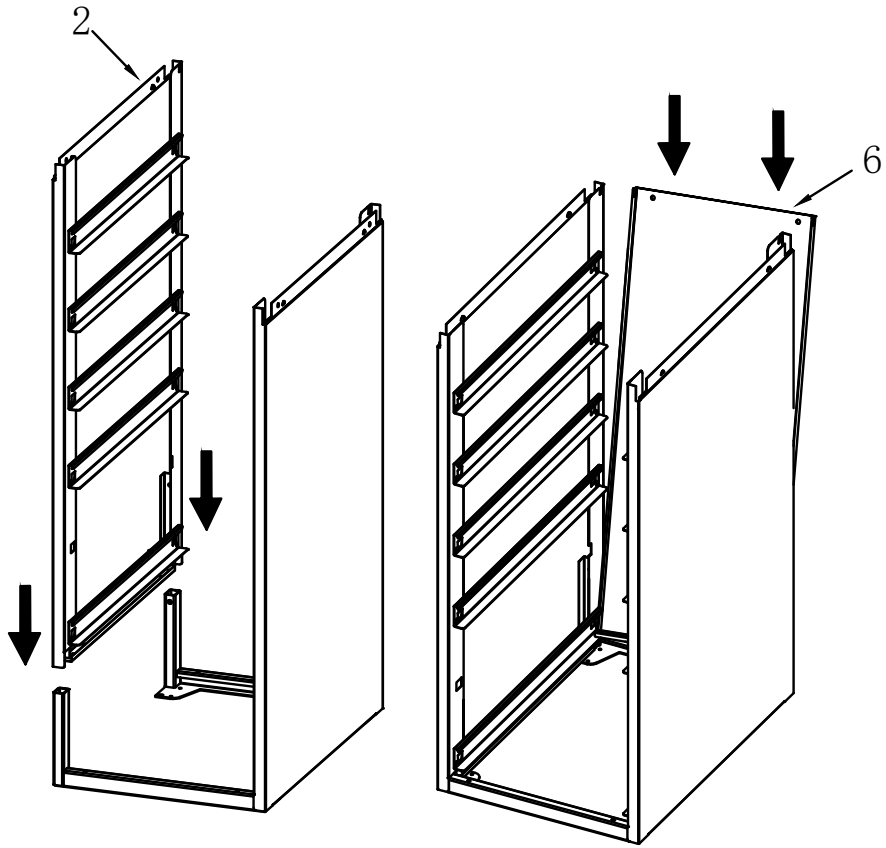
2



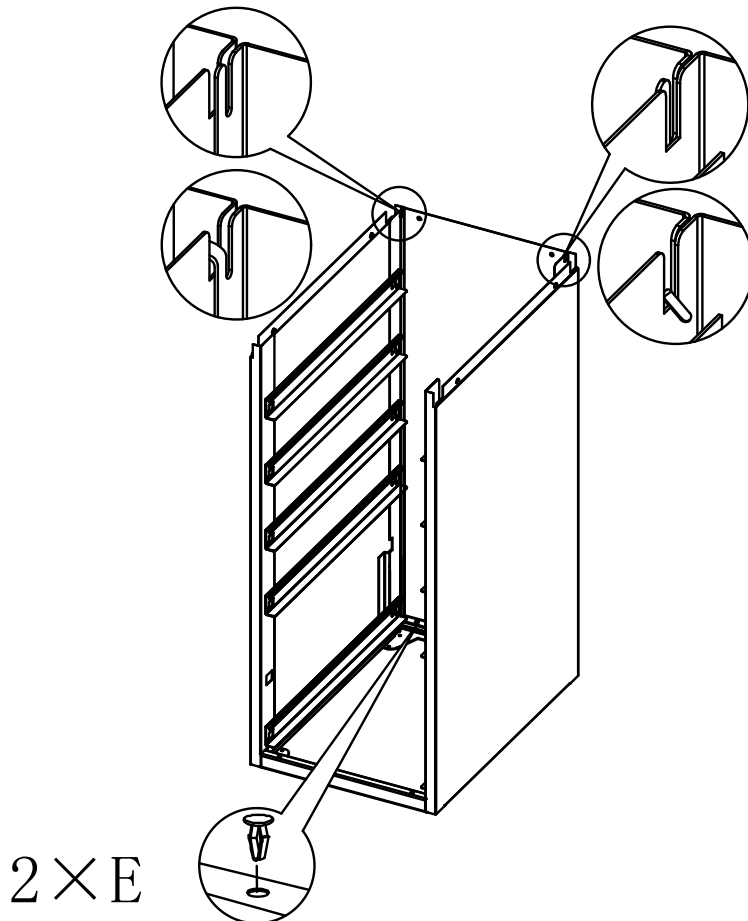
3



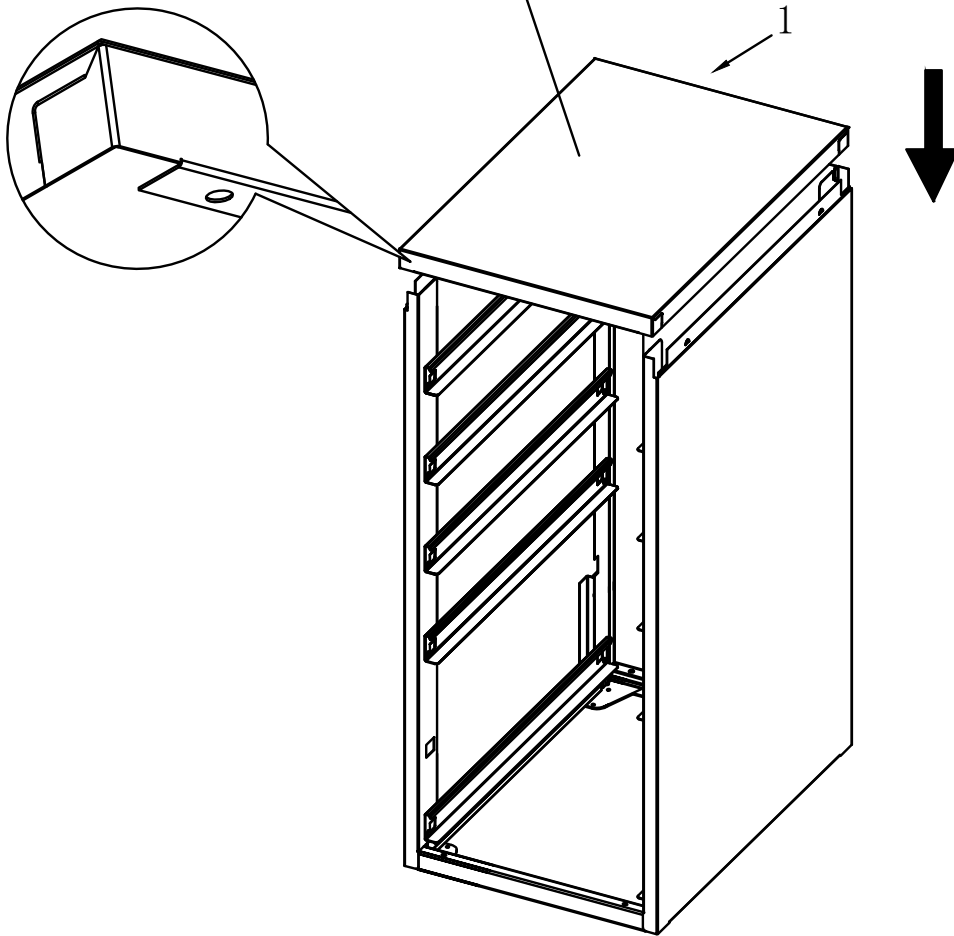
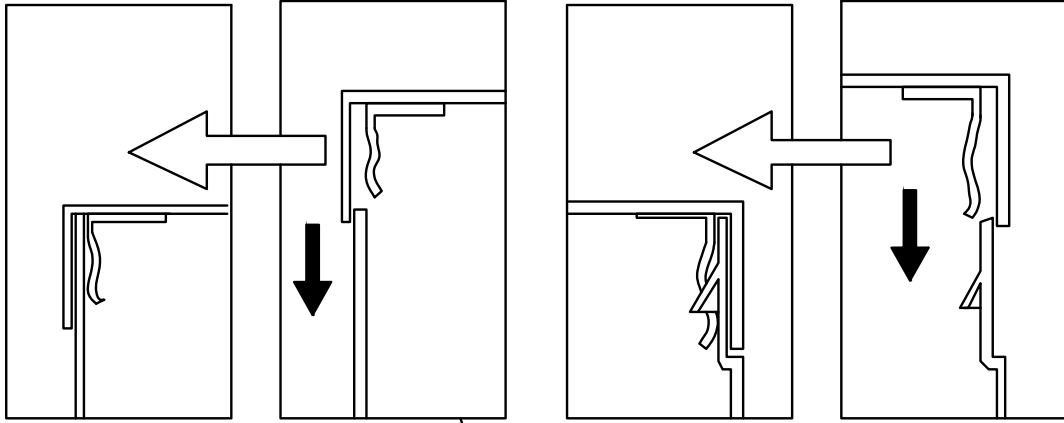
4



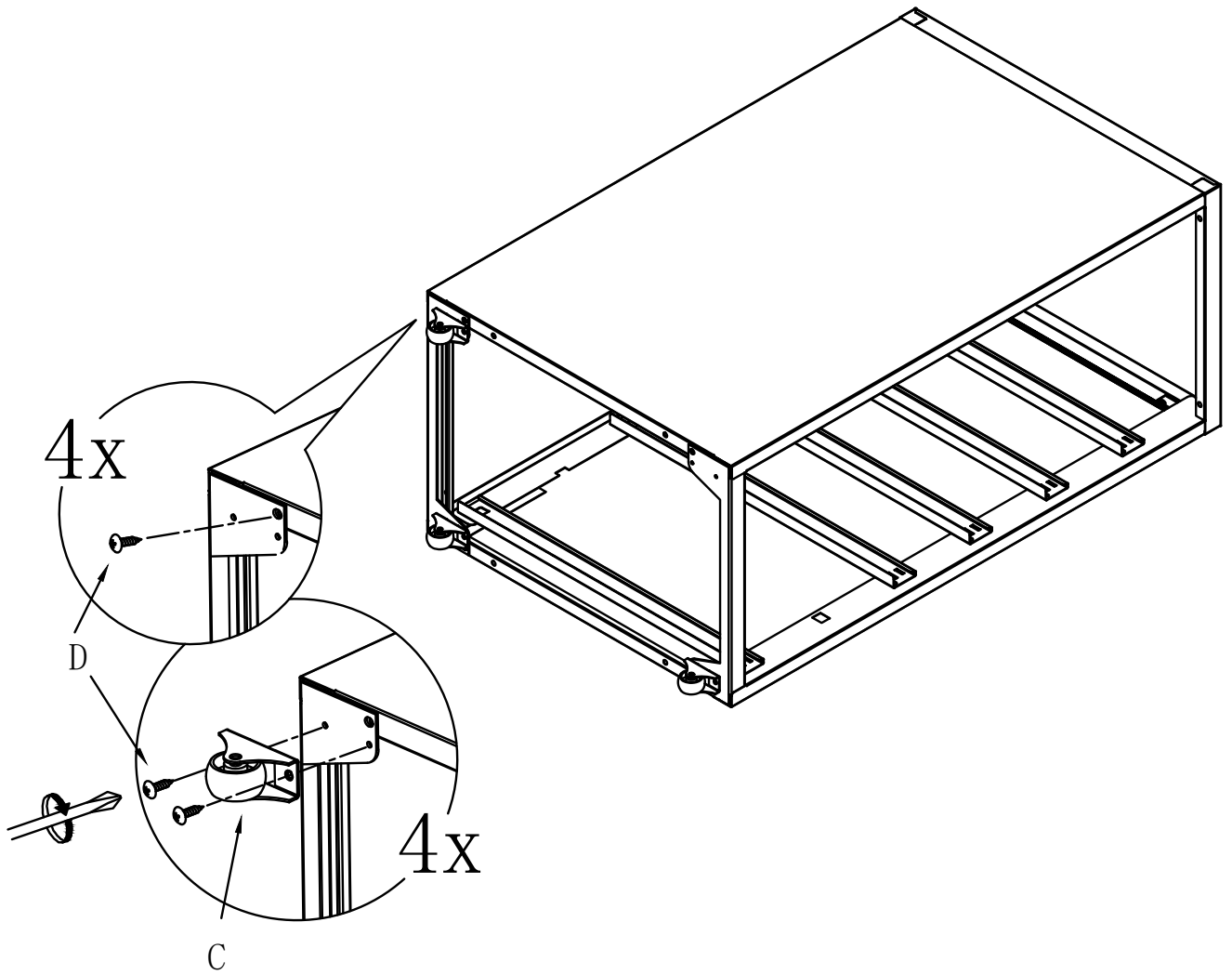
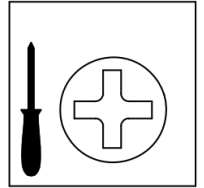
5



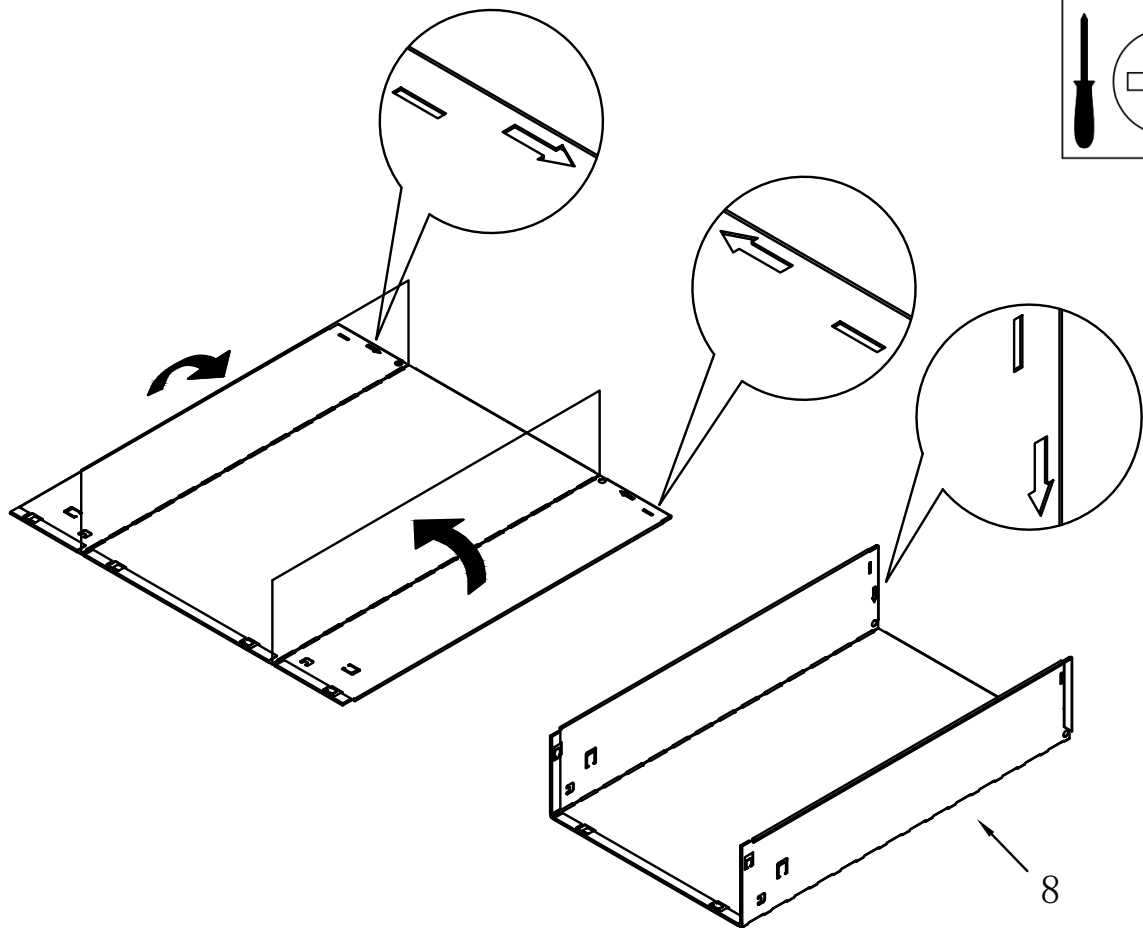
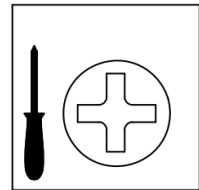
6



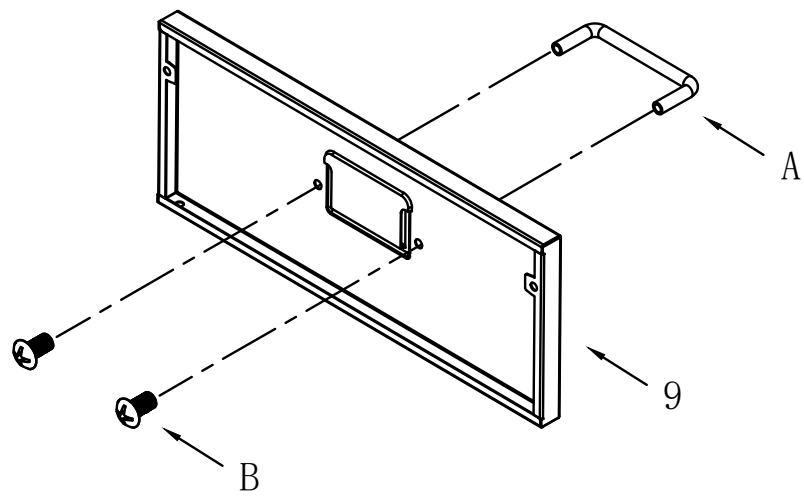
7



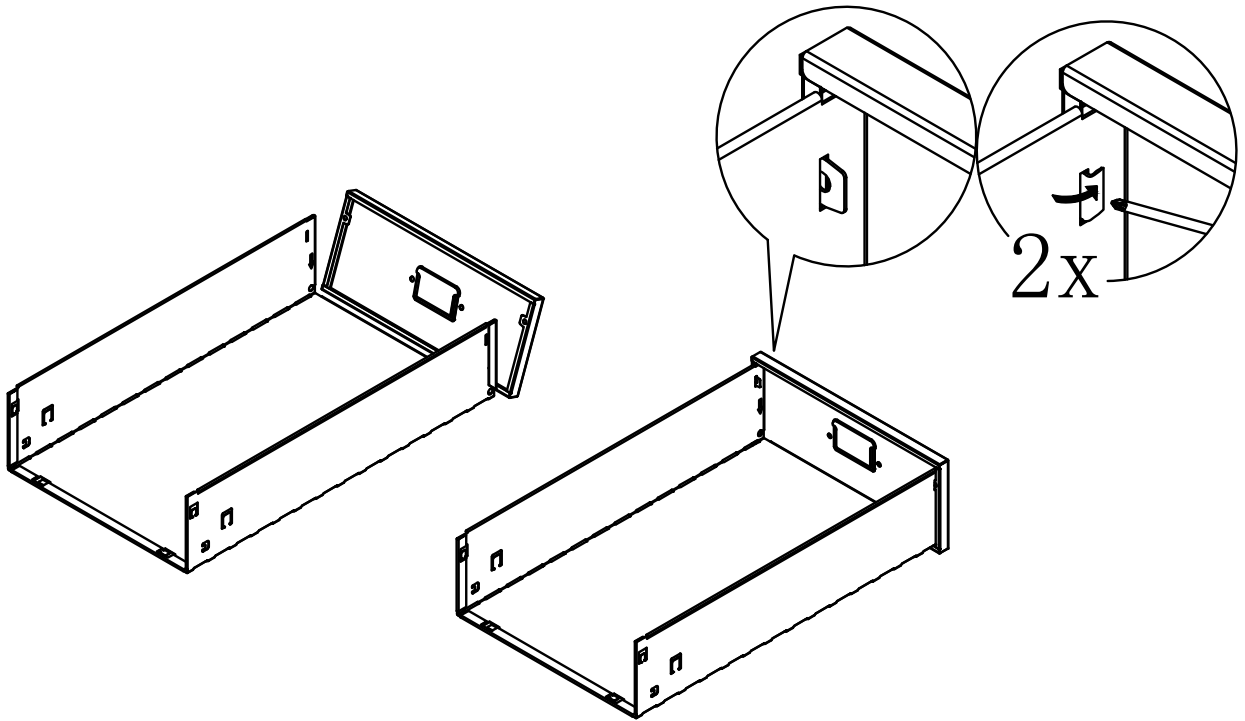
8



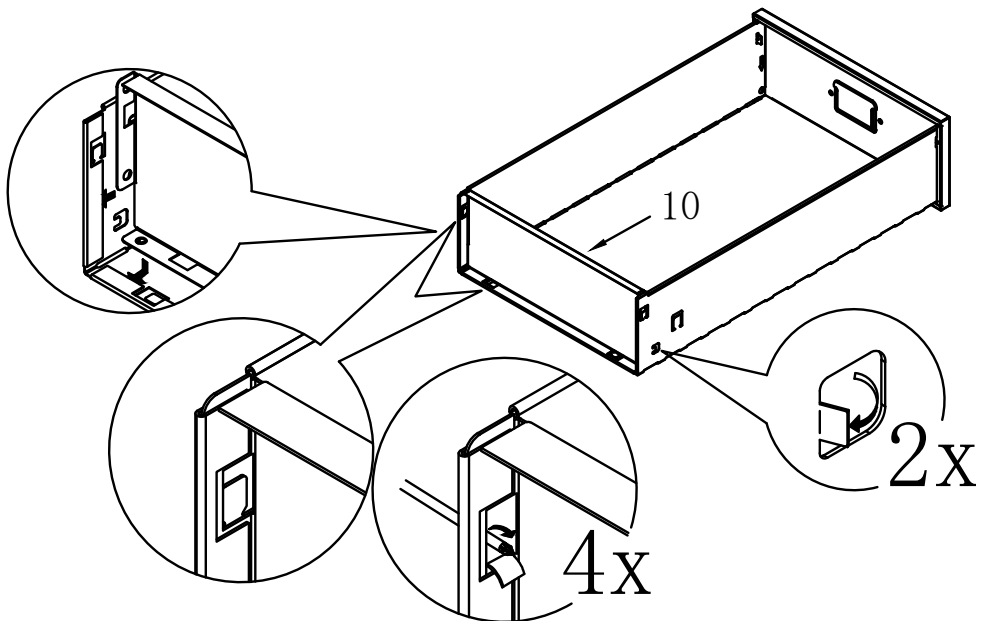
9



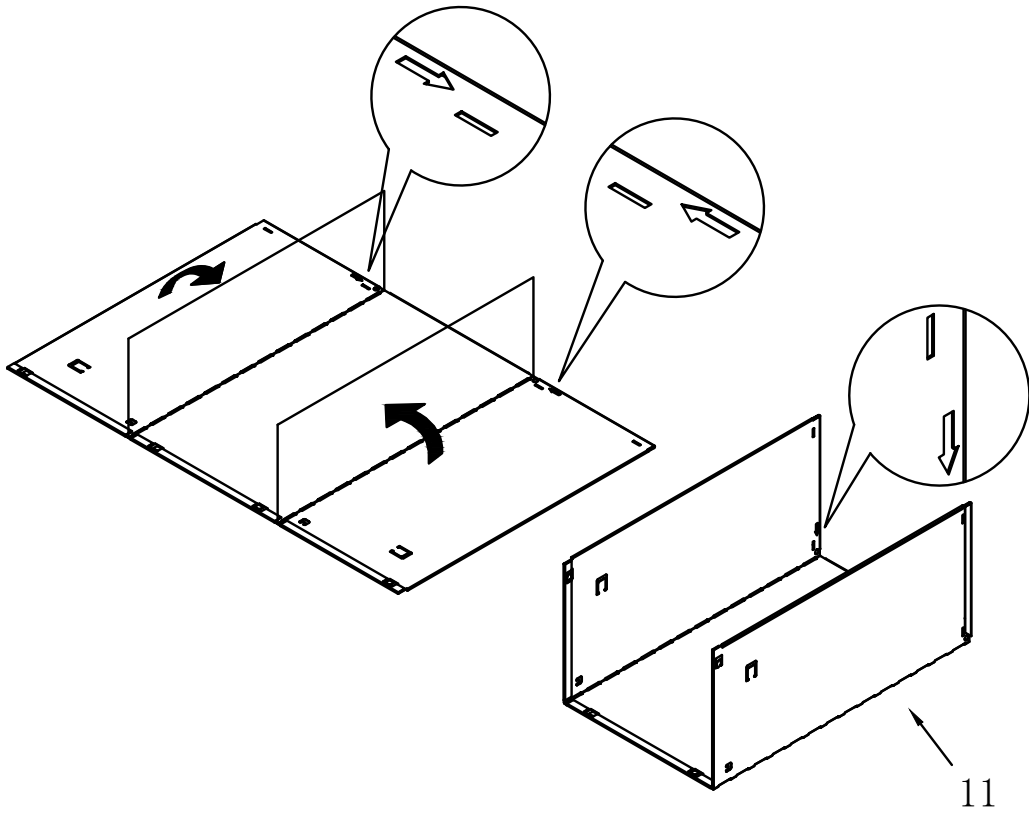
10



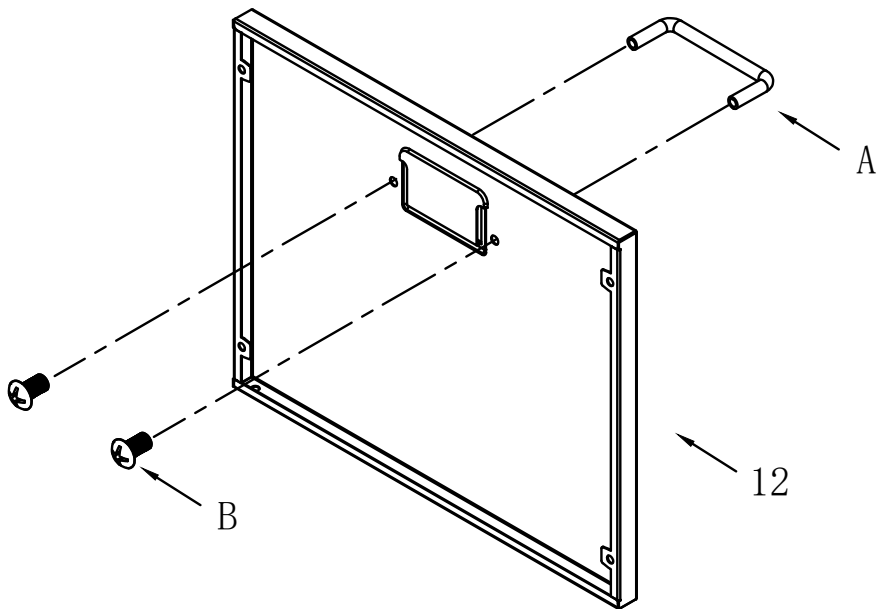
11



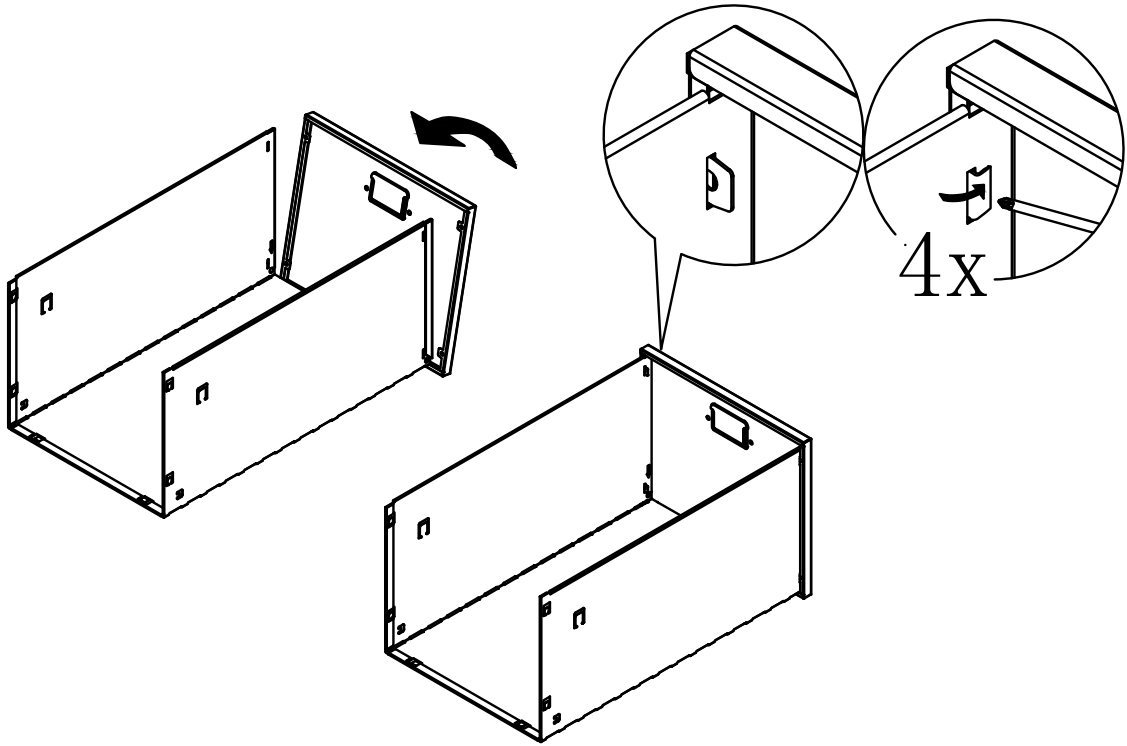
12



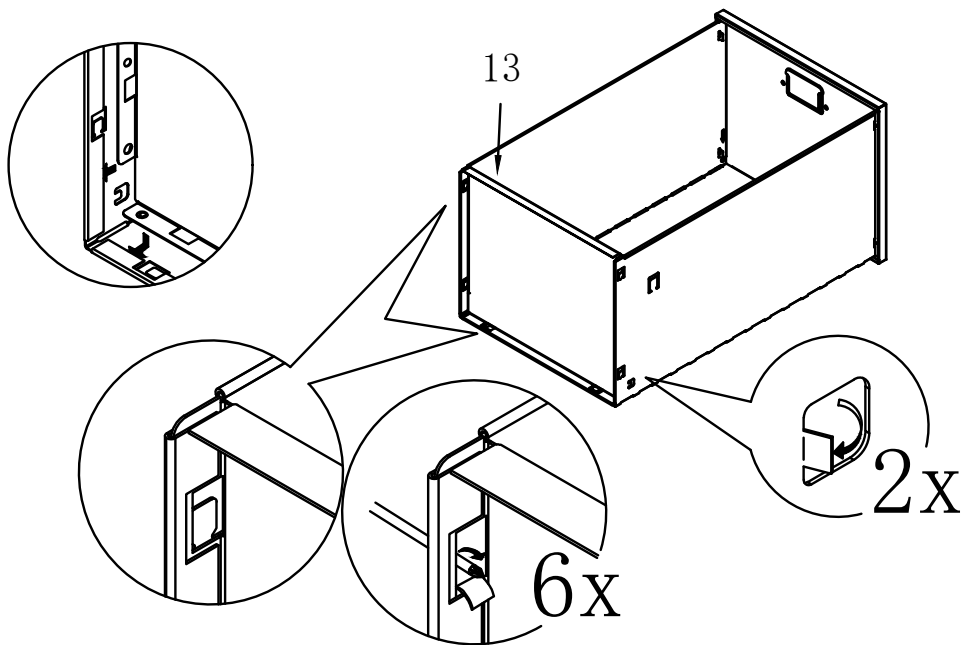
13



14



15



16

