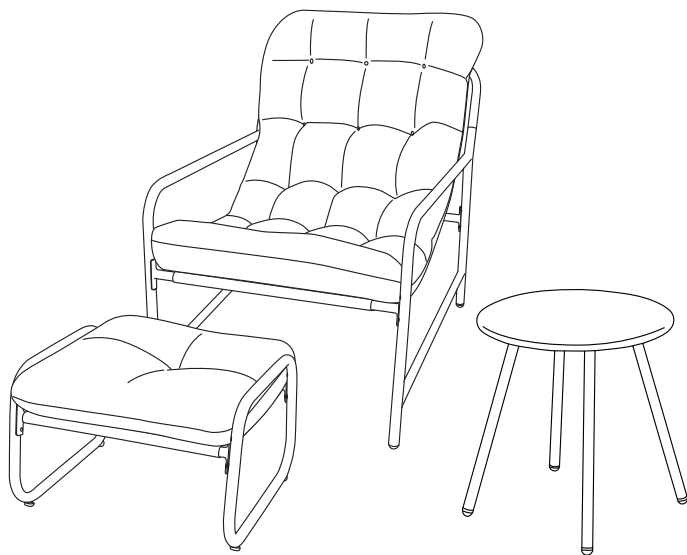


H.T. Trade Service GmbH & Co. KG
Eversburger Str. 32, 49090 Osnabrück, Germany
ITEM NO. PXQB-0001 - PXQB-0002
Chair Max load: 120kg
Table Max Load: 25kg
Footstool Max Load: 120kg

[en.casa][®]

ASSEMBLY INSTRUCTION

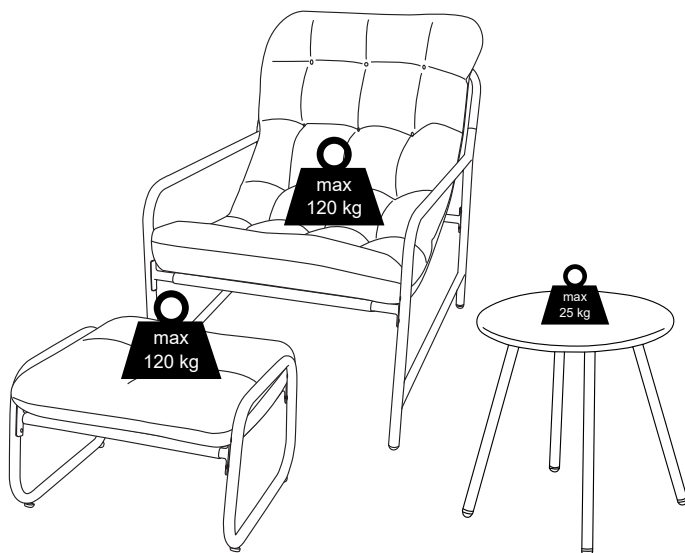


V 1.0
15.08.2025








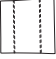







H.T. Trade Service GmbH & Co. KG
Eversburger Str. 32, 49090 Osnabrück, Germany
ITEM NO. PXQB-0001 - PXQB-0002
Chair Max load: 120kg
Table Max Load: 25kg
Footstool Max Load: 120kg

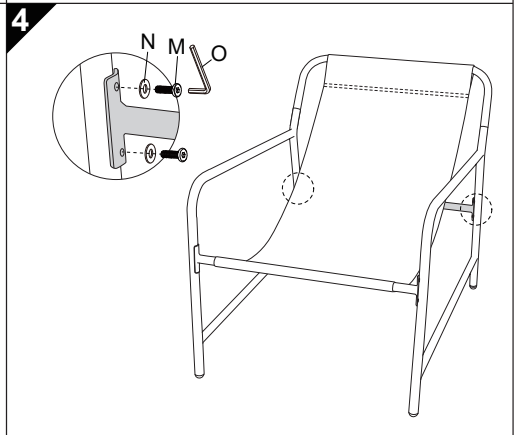
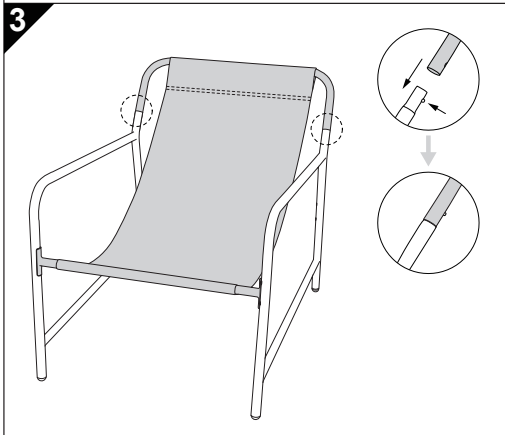
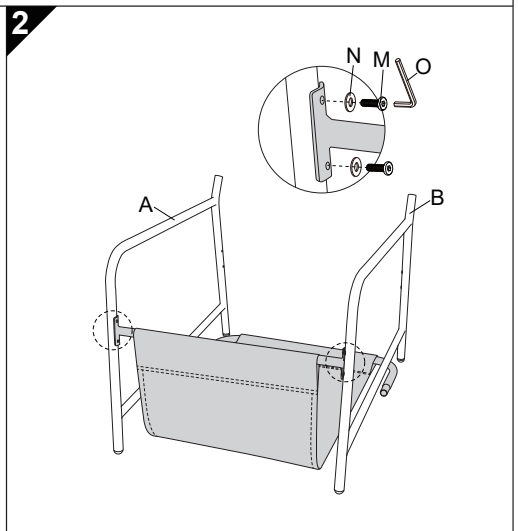
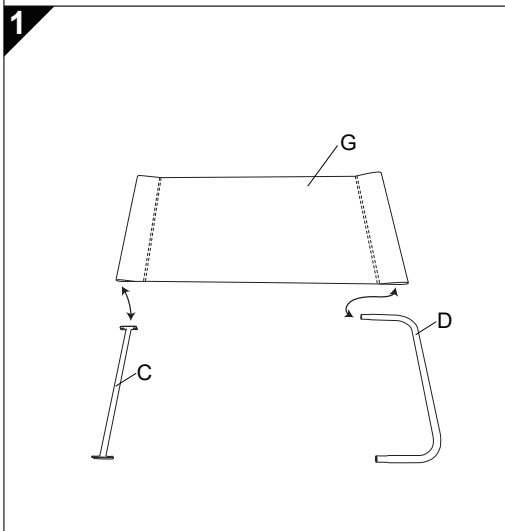
[en.casa][®]

ASSEMBLY INSTRUCTION

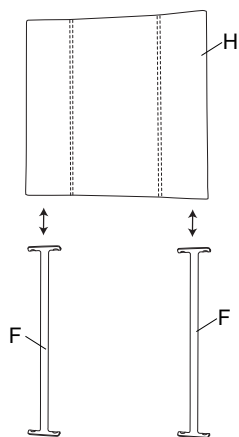


V 1.0
15.08.2025

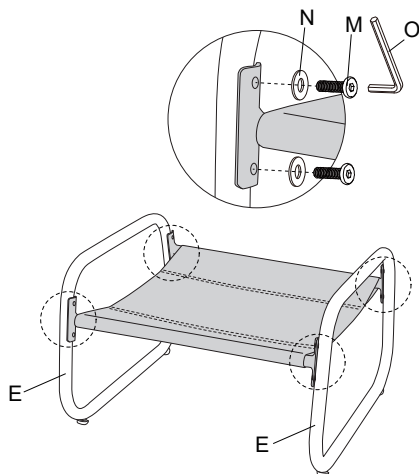
							
A x1	B x1	C x2	D x1	E x2	F x2	G x1	H x1
							
I x1	J x1	K x1	L x4	M x24	N x24	O x1	



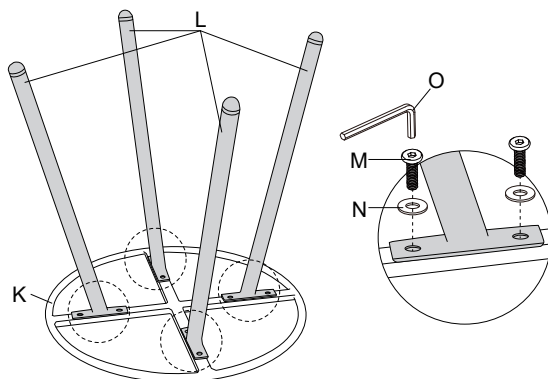
5



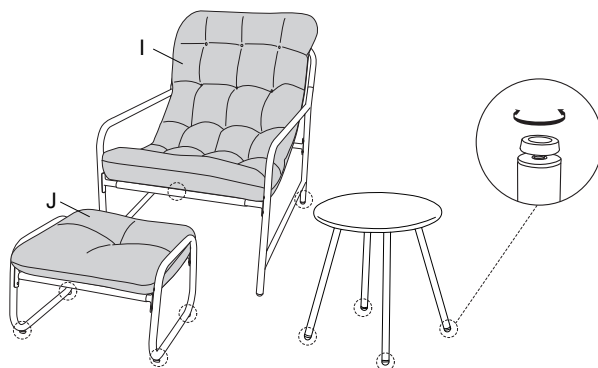
6



7



8



[en.casa][®]

H.T. Trade Service GmbH & Co.KG
 Eversburger Str. 32, 49090 Osnabrueck,
 Germany
 www.premiumxl.de
 E-mail: info@premiumxl.de



【EN】 Relaxing Chair Set Manual

Intended Use: Outdoor use.

1. Installation and Safety Warnings

Ensure that all screws and components are securely fastened before use.

Do not stand or sit on the couch table.

Do not exceed the maximum weight capacity. The weight limit per chair is 120Kg, footrest is 120Kg, table is 25Kg.

Keep children from climbing on or playing around the table to prevent tipping.

Keep the table away from heat sources and open flames.

Don't jump on and jump off the chair.

Conditions for use of the product: camping.

2. Cleaning and Maintenance Guide

Cleaning: Wipe the table with mild soap and water, dry thoroughly. Do not wash it with water. Avoid using harsh chemicals or abrasive cleaners.

Do not use bleach, acid, solvents or abrasive cleaners on this item. If you use furniture polish, spot check a small area first.

Wipe it quickly when the chair is wet.

Regularly check all screws and fasteners to ensure they remain tight and secure.

3. Storage:

If the product is not to be used for long periods or during the winter, store in a dry location or under a suitable cover.

When not in use, put the mat away to avoid getting wet in the rain.

Before putting into storage, insure the item is clean and dry. In case of heavy rain, transport inside the building or cover it appropriately.

Regularly inspect all parts to ensure maximum safety.

4. Warranty and After-Sales Service

Warranty: All products purchased from our company are covered by the statutory warranty.

For support or service inquiries, please contact our customer service team at info@premiumxl.de



【DE】 Relaxesessel-Set Handbuch

Beabsichtigt Verwendung: Verwendung im Freien .

1. Installation Und Sicherheit Warnhinweise

Sicherstellen dass alle Schrauben und Komponenten sind sicher befestigt vor verwenden.

Steh nicht oder sitzen auf der Couch Tisch.

Nicht überschreiten Die maximal Gewicht Kapazität. Die Gewichtsgrenze pro Stuhl beträgt 120 kg , Fußstütze 120 kg, Tisch beträgt 25 kg.

Um ein Umkippen zu verhindern, halten Sie Kinder davon ab, auf den Tisch zu klettern oder um ihn herum zu spielen.

Halten Sie den Tisch von Wärmequellen und offenen Flammen fern.

Springen Sie nicht auf den Stuhl und wieder herunter.

Bedingungen für die Verwendung des Produkts : Camping .

2. Reinigung Und Wartung Führung

Reinigung: Wischen Sie die Tisch mit milder Seife und Wasser reinigen und gründlich trocknen. Nicht mit Wasser waschen. Vermeiden Sie die Verwendung harsch Chemikalien oder Schleifmittel Reiniger.

Verwenden Sie für diesen Artikel keine Bleichmittel, Säuren, Lösungsmittel oder Scheuermittel. Wenn Sie Möbelpolitur verwenden, prüfen Sie diese zunächst an einer kleinen Stelle.

Wischen Sie den Stuhl schnell ab, wenn er nass ist.

Überprüfen Sie regelmäßig alle Schrauben und Befestigungselemente Zu sicherstellen sie bleiben dicht Und sicher.

3. Lagerung:

Bei längerer Nichtbenutzung oder im Winter das Produkt an einem trockenen Ort oder unter einer geeigneten Abdeckung lagern.

Wenn Sie die Matte nicht verwenden, legen Sie sie weg, damit sie bei Regen nicht nass wird.

Stellen Sie vor der Einlagerung sicher, dass der Artikel sauber und trocken ist. Bei starkem Regen den Transport ins Gebäude oder eine entsprechende Abdeckung durchführen.

Überprüfen Sie regelmäßig alle Teile, um maximale Sicherheit zu gewährleisten.

4. Garantie Und Kundendienst Service

Garantie: Alle Produkte gekauft aus unser Unternehmen sind abgedeckt durch die gesetzliche Gewährleistung.

Für Unterstützung oder Service Anfragen, Bitte Kontaktieren Sie unseren Kunde Service Team bei info@premiumxl.de



【FR】 Manuel de l'ensemble de fauteuils relaxants

Destiné Utilisation : Utilisation extérieure .

1. Installation et Sécurité Avertissements

Assurer que tout vis et composants sont solidement fixés avant utiliser.

Ne reste pas debout ou s'asseoir sur le canapé tableau.

Ne pas dépasser le maximum poids capacité. La limite de poids par chaise est de 120 kg , le repose-pieds est de 120 kg, la table est de 25 kg.

Empêchez les enfants de grimper sur la table ou de jouer autour de celle-ci pour éviter tout basculement.

Gardez la table loin des sources de chaleur et des flammes nues.

Ne sautez pas sur la chaise et ne sautez pas hors de la chaise.

Conditions d'utilisation du produit : camping .

2. Nettoyage et Entretien Guide

Nettoyage : Essuyez le Nettoyer la table avec de l'eau et un savon doux , puis bien la sécher. Ne pas la laver à l'eau. Évitez d'utiliser rude produits chimiques ou abrasif nettoyeurs.

N'utilisez pas d'eau de Javel, d'acide, de solvants ou de nettoyeurs abrasifs sur cet article. Si vous utilisez du cirage pour meubles, vérifiez d'abord une petite zone.

Essuyez-le rapidement lorsque la chaise est mouillée.

Vérifiez régulièrement tous les vis et attaches à assurer ils restent serrés et sécurisé.

3. Stockage:

Si le produit n'est pas utilisé pendant de longues périodes ou pendant l'hiver, stockez-le dans un endroit sec ou sous une couverture appropriée.

Lorsqu'il n'est pas utilisé, rangez le tapis pour éviter de le mouiller sous la pluie.

Avant de le ranger, assurez-vous que l'article est propre et sec. En cas de fortes pluies, transporter à l'intérieur du bâtiment ou le couvrir de manière appropriée.

Inspectez régulièrement toutes les pièces pour garantir une sécurité maximale.

4. Garantie et Après-vente Service

Garantie : Toutes produits acheté depuis notre l'entreprise sont couvertes par la garantie légale .

Pour soutien ou service demandes de renseignements, s'il te plaît contactez notre client service équipe à info@premiumxl.de



[IT] Manuale del set di poltrone relax

Destinato Utilizzo: Uso esterno .

1. Installazione E Sicurezza Avvertenze

Garantire che tutto viti e componenti sono fissati saldamente Prima utilizzo.

Non stare in piedi o sedersi sul divano tavolo.

Non superare IL massimo peso capacità. Il limite di peso per sedia è di 120 kg , il poggiapiedi è di 120 kg, il tavolo è 25 kg.

Per evitare che il tavolo si ribalti, evitare che i bambini si arrampichino o giochino attorno ad esso.

Tenere il tavolo lontano da fonti di calore e fiamme libere.

Non saltare sulla sedia e non saltarci sopra.

Condizioni di utilizzo del prodotto : campeggio .

2. Pulizia E Manutenzione Guida

Pulizia: pulire il Lavare il tavolo con acqua e sapone neutro e asciugarlo accuratamente. Non lavararlo con acqua.

Evitare di usare duro prodotti chimici o abrasivo addetti alle pulizie.

Non utilizzare candeggina, acidi, solventi o detergenti abrasivi su questo articolo. Se si utilizza un lucidante per mobili, verificare prima una piccola area.

Quando la sedia è bagnata, asciugarla rapidamente.

Controllare regolarmente tutto viti e elementi di fissaggio A garantire rimangono stretti E sicuro.

3. Magazzinaggio:

Se il prodotto non viene utilizzato per lunghi periodi o durante l'inverno, conservarlo in un luogo asciutto o sotto una copertura adatta.

Quando non lo si utilizza, riporre il tappetino per evitare che si bagni sotto la pioggia.

Prima di riporre l'articolo, assicurarsi che sia pulito e asciutto. In caso di forti piogge, trasportare all'interno dell'edificio o coprirlo adeguatamente.

Ispezionare regolarmente tutte le parti per garantire la massima sicurezza.

4. Garanzia E Post-vendita Servizio

Garanzia: Tutti prodotti acquistato da Nostro l'azienda è coperta dal garanzia legale .

Per supporto o servizio indagini, Per favore contatta il nostro cliente servizio squadra A info@premiumxl.de



[ES] Manual del juego de sillas relajantes

Destinado Uso: Uso al aire libre .

1. Instalación y Seguridad Advertencias

Asegurar que todo tornillos y componentes están bien sujetos antes usar.

No te quedes parado o sentarse en el sofá mesa.

No superar el máximo peso Capacidad. El límite de peso por silla es de 120 kg , reposapiés de 120 kg, mesa es de 25Kg.

Evite que los niños se suban o jueguen alrededor de la mesa para evitar que se vuelque.

Mantenga la mesa alejada de fuentes de calor y llamas abiertas.

No saltes hacia arriba ni hacia abajo de la silla.

Condiciones de uso del producto : camping .

2. Limpieza y Mantenimiento Guía

Limpieza: Limpie el Lave la mesa con agua y jabón suave y séquela bien. No la lave con agua. Evite el uso duro productos químicos o abrasivo limpiadores.

No utilice lejía, ácido, disolventes ni limpiadores abrasivos en este artículo. Si utiliza cera para muebles, revise primero una zona pequeña.

Límpielo rápidamente cuando la silla esté mojada.

Revise regularmente todos tornillos y sujetadores a asegurar permanecen apretados y seguro.

3. Almacenamiento:

Si el producto no se va a utilizar durante períodos prolongados o durante el invierno, guárdelo en un lugar seco o bajo una cubierta adecuada.

Cuando no esté en uso, guarde el tapete para evitar que se moje con la lluvia.

Antes de guardarlo, asegúrese de que el artículo esté limpio y seco. En caso de fuertes lluvias, transportar dentro del edificio o cubrirlo adecuadamente.

Inspeccione periódicamente todas las piezas para garantizar la máxima seguridad.

4. Garantía y Postventa Servicio

Garantía: Todas productos comprado de nuestro Las empresas están cubiertas por la garantía legal .

Para apoyo o servicio consultas, por favor Contáctanos cliente servicio equipo en info@premiumxl.de



[SE] Manuell set med avslappningsfåtöljer

Avsedd Användning: För utomhusbruk .

1. Installation och Säkerhet Varningar

Säkerställa att allt skruvar och komponenter är ordentligt fästa före använda.

Stå inte eller sitta på soffta tabell.

Gör inte överstiga de maximal vikt kapacitet. Viktgränsen per stol är 120 kg , fotstödet är 120 kg, bordet är 25 kg.

Se till att barn inte klättrar på eller leker runt bordet för att förhindra att det välter.

Håll bordet borta från värmekällor och öppen låga.

Hoppa inte upp och hoppa inte av stolen.

Villkor för användning av produkten : camping .

2. Rengöring och Underhåll Guide

Rengöring: Torka av Bordet torkas noggrant med mild tvål och vatten . Torka inte med vatten. Undvik att använda hård kemikalier eller slipande städare.

Använd inte blekmedel, syra, lösningsmedel eller slipande rengöringsmedel på denna artikel. Om du använder möbelpolish, kontrollera först ett litet område.

Torka av den snabbt när stolen är våt.

Kontrollera regelbundet alla skruvar och fästelement till säkerställa de förblir täta och säkra.

3. Lagring:

Om produkten inte ska användas under längre perioder eller under vintern, förvara den på en torr plats eller under ett lämpligt skydd.

När mattan inte används, lägg undan den för att undvika att bli blöt i regnet.

Innan du lägger föremålet i förvaring, se till att det är rent och torrt. Vid kraftigt regn, transportera in i byggnaden eller täck över den på lämpligt sätt.

Kontrollera regelbundet alla delar för att säkerställa maximal säkerhet.

4. Garanti och Eftermarknad Service

Garanti: Alla produkter köpt från vår företaget omfattas av lagstadgad garanti.

För stöd eller tjänst förfrågningar, behaga kontakta vår kund service team ett t info@premiumxl.de



[RT] Manual do Conjunto de Cadeira Relaxante

Pretendido Uso: Uso externo .

1. Instalação e Segurança Avisos

Garantir que tudo parafusos e componentes estão firmemente presos antes usar.

Não fique parado ou sentar no sofá mesa.

Não exceder o máximo peso capacidade. O limite de peso por cadeira é de 120 kg , apoio para os pés é de 120 kg, mesa é 25Kg.

Evite que as crianças subam ou brinquem ao redor da mesa para evitar que ela tombe.

Mantenha a mesa longe de fontes de calor e chamas abertas.

Não pule para cima e para baixo da cadeira.

Condições de utilização do produto : camping .

2. Limpeza e Manutenção Guia

Limpeza: Limpe o Lave a mesa com água e sabão neutro e seque bem. Não lave com água. Evite usar severo produtos químicos ou abrasivo produtos de limpeza.

Não use alvejante, ácido, solventes ou produtos de limpeza abrasivos neste item. Se usar polidor de móveis, verifique primeiro em uma pequena área.

Limpe-a rapidamente quando a cadeira estiver molhada.

Verifique regularmente todos parafusos e fixadores para garantir eles permanecem firmes e seguro.

3. Armazenar:

Se o produto não for utilizado por longos períodos ou durante o inverno, armazene-o em local seco ou sob uma cobertura adequada.

Quando não estiver em uso, guarde o tapete para evitar que ele se molhe na chuva.

Antes de guardar o item, certifique-se de que ele esteja limpo e seco. Em caso de chuva forte, transporte para dentro do prédio ou cubra-o adequadamente.

Inspecione regularmente todas as peças para garantir a máxima segurança.

4. Garantia e Pós-venda Serviço

Garantia: Todos produtos comprado de nosso empresa são cobertas pelo garantia legal .

Para apoiar ou serviço inquéritos, por favor entre em contato com nosso cliente serviço equipe no info@premiumxl.de



[DK] Manuel til afslappende stolesæt

Tiltænkt Anvendelse: Udendørs brug.

1. Installation og Sikkerhed Advarsler

Sikre det hele skruer og komponenter er sikkert fastgjort før bruge.

Stå ikke eller sidde på sofa tabel.

Må ikke overstige de maksimum vægt kapacitet. Vægtgrænsen pr. stol er 120 kg , fodstøtte er 120 kg, bord er 25 kg.

Undgå at børn klatrer op på eller leger omkring bordet for at forhindre, at det vælter.

Hold bordet væk fra varmekilder og åben ild.

Hop ikke op og hop ned fra stolen.

Betingelser for brug af produktet : camping .

2. Rensning og Opretholdelse Guide

Rengøring: Tør af Bordet rengøres med mild sæbe og vand , og det tørres grundigt. Må ikke vaskes med vand.

Undgå at bruge hård kemikalier eller slibende rengøringsmidler.

Brug ikke blegemiddel, syre, opløsningsmidler eller slibende rengøringsmidler på denne genstand. Hvis du bruger møbelpolish, skal du først kontrollere et lille område.

Tør den hurtigt af, når stolen er våd.

Tjek regelmæssigt alle skruer og fastgørelseselementer til sikre de forbliver stramme og sikker.

3. Opbevaring:

Hvis produktet ikke skal bruges i længere perioder eller om vinteren, skal det opbevares tørt eller under en passende afdækning.

Når måtten ikke er i brug, skal den lægges væk for at undgå at blive våd i regnen.

Før du lægger varen til opbevaring, skal du sørge for, at den er ren og tør. I tilfælde af kraftig regn, transporteres indenfor i bygningen eller dækkes passende til.

Kontrollér regelmæssigt alle dele for at sikre maksimal sikkerhed.

4. Garanti og Eftersalg Service

Garanti: Alle produkter købt fra vores virksomheden er dækket af lovpligtig garanti.

For støtte eller tjeneste forespørgsler, behag kontakt vores kunde service hold en t info@premiumxl.de



【RO】 Manualul setului de fotolii relaxante

Destinat Utilizare: Utilizare în exterior .

1. Instalare și Siguranță Avertismente

Asigura că toate șuruburi și componente sunt fixate în siguranță înainte utilizare.

Nu stați în picioare sau stai pe canapea masă.

Nu depăși cel/cea/cei/cele maxim greutate Capacitate. Limita de greutate per scaun este de 120 kg , suportul pentru picioare este de 120 kg, masa este de 25 kg.

Nu lăsați copiii să se urce pe masă sau să se joace în jurul acesteia pentru a preveni răsturnarea acesteia.

Țineți masa departe de surse de căldură și flăcări deschise.

Nu sări și nu sari de pe scaun.

Condiții de utilizare a produsului : camping .

2. Curățenie și Întreținere Ghid

Curățare: Ștergeți masa cu apă și săpun delicat , uscați bine. Nu spălați cu apă. Evitați utilizarea aspru substanțe chimice sau abraziv curățători.

Nu folosiți înălbitor, acid, solvenți sau produse de curățare abrazive pe acest articol. Dacă folosiți lustruire pentru mobilă, verificați mai întâi o zonă mică.

Ștergeți-l repede când scaunul este ud.

Verificați regulat toate șuruburi și elemente de fixare la asigura ei rămân strânși și asigura.

3. Depozitare:

Dacă produsul nu va fi utilizat pentru perioade lungi de timp sau în timpul iernii, depozitați-l într-un loc uscat sau sub o husă adecvată.

Când nu este utilizat, puneți covorașul deoparte pentru a evita udarea în ploaie.

Înainte de a-l depozita, asigurați-vă că articolul este curat și uscat. În caz de ploaie abundentă, transportați în interiorul clădirii sau acoperiți-o corespunzător.

Verificați periodic toate piesele pentru a asigura o siguranță maximă.

4. Garanție și Servicii post-vânzare Serviciu

Garanție: Toate produse cumpărat din noastre compania este acoperită de garanție legală .

Pentru sprijin sau serviciu întrebări, Vă rog contactați-ne client serviciu echipă un t info@premiumxl.de



[NL] Handleiding voor relaxstoelset

Bedoeld Gebruik: Buitengebruik .

1. Installatie En Veiligheid Waarschuwingen

Ervoor zorgen dat alles schroeven en componenten zijn stevig vastgemaakt voor gebruik.

Niet staan of zitten op de bank tafel.

Niet doen overschrijden de maximaal gewicht capaciteit. De gewichtslimiet per stoel is 120 kg , de voetensteun is 120 kg, de tafel bedraagt 25 kg.

Zorg ervoor dat kinderen niet op de tafel klimmen of ermee spelen, om te voorkomen dat deze omvalt.

Houd de tafel uit de buurt van warmtebronnen en open vuur.

Spring niet op de stoel en er weer af.

Gebruiksvoorwaarden van het product : kamperen .

2. Schoonmaak En Onderhoud Gids

Reinigen: Veeg de Reinig de tafel met milde zeep en water en droog hem grondig af. Was hem niet met water. Vermijd het gebruik van wreed chemicaliën of schuurmiddel schoonmakers.

Gebruik geen bleekmiddel, zuur, oplosmiddelen of schuurmiddelen op dit item. Als u meubelpoets gebruikt, controleer dan eerst een klein stukje.

Veeg het snel af als de stoel nat is.

Controleer regelmatig alles schroeven en bevestigingsmiddelen naar ervoor zorgen ze blijven strak En zeker.

3. Opslag:

Als het product gedurende langere tijd of in de winter niet gebruikt wordt, bewaar het dan op een droge plaats of onder een geschikte afdekking.

Wanneer u de mat niet gebruikt, berg hem dan op, zodat hij niet nat wordt door de regen.

Zorg ervoor dat het artikel schoon en droog is voordat u het opbergt. Bij hevige regenval dient u het binnen het gebouw te vervoeren of het op de juiste manier af te dekken.

Controleer regelmatig alle onderdelen om maximale veiligheid te garanderen.

4. Garantie En Aftersales Dienst

Garantie: Alle producten gekocht van ons bedrijf vallen onder de wettelijke garantie.

Voor steun of dienst vragen, Alsjeblieft Neem contact op met onze klant dienst team bij info@premiumxl.de



【HU】 Pihentető szék garnitúra használati útmutató

Szándékolt Használat: Külső ajtón belüli használatra.

1. Telepítés és Biztonság Figyelmeztetések

Biztosítsa hogy minden csavarok és alkatrészek biztonságosan rögzítve vannak előtt használat.

Ne állj fel vagy ülj a kanapé táblázat.

Ne meghaladja a maximális súly kapacitás. A székek teherbírása 120 kg , a lábtartóé 120 kg, az asztalé 25 kg -os . A felborulás elkerülése érdekében ügyeljen arra, hogy a gyerekek ne másszanak fel az asztalra vagy ne játszanak körülötte.

Tartsa távol az asztalt hőforrásoktól és nyílt lángtól.

Ne ugorj fel és le a székről.

A termék használatának feltételei : kempingezés .

2. Tisztítás és Karbantartás Útmutató

Tisztítás: Törölje át a Az asztalt enyehe szappannal és vízzel mossa meg , majd alaposan szárítsa meg. Ne mossa le vízzel. Kerülje a használatát durva vegyszerek vagy csiszolóanyag tisztítószer.

Ne használjon fehérítőt, savat, oldószereket vagy súrolószereket ezen a terméken. Ha bútorfényezőt használ, először egy kis területen ellenőrizze.

Gyorsan töröld át, ha a szék nedves.

Rendszeresen ellenőrizze az összes csavarok és rögzítőelemek hogy biztosítsa szorosak maradnak és biztonságos.

3. Tárolás:

Ha a terméket hosszabb ideig vagy télen nem használja, tárolja száraz helyen vagy megfelelő fedél alatt.

Használaton kívül tedd el a szőnyeget, hogy elkerül az esőben való vizesedést.

Mielőtt raktárba helyezné, győződjön meg arról, hogy a tárgy tiszta és száraz. Heves eső esetén az épületen belül kell szállítani, vagy megfelelően le kell takarni.

A maximális biztonság érdekében rendszeresen ellenőrizze az összes alkatrészt.

4. Garancia és Értékesítés utáni szolgáltatások Szolgáltatás

Garancia: Minden termékek vásárolt -tól a miénk a vállalatra a törvényes jótállás.

Mert támogatás vagy szolgáltatás kérdések, Kérem vegye fel a kapcsolatot vevő szolgáltatás csapat egy t info@premiumxl.de



【CZ】 Manuál k sadě relaxačních křesel

Zamýšlený Použití: Venkovní použití.

1. Instalace a Bezpečnost Varování

Zajistit že všechny šrouby a komponenty jsou bezpečně upevněny před použitím.

Nestůjte nebo sedět na gauč tabulka.

Nedělejte překročit ten maximum hmotnost nosnost. Nosnost židle je 120 kg, podnožka je 120 kg, stůl je 25 kg.

Zabraňte dětem v lezení na stůl nebo hraní si kolem něj, aby se nepřevrátil.

Udržujte stůl mimo dosah zdrojů tepla a otevřeného ohně.

Neskákejte na židli a neskákejte z ní.

Podmínky pro použití produktu : kempování .

2. Čištění a Údržba Průvodce

Čištění: Otřete Stůl omyjte jemným mýdlem a vodou a důkladně osušte. Neomyjte jej vodou. Vyhněte se používání drsný chemikálie nebo abrazivní uklížečky.

Na tento předmět nepoužívejte bělidlo, kyseliny, rozpouštědla ani abrazivní čisticí prostředky. Pokud používáte leštidlo na nábytek, nejprve jej zkontrolujte na malé ploše.

Rychle ji otřete, když je židle mokrá.

Pravidelně kontrolujte vše šrouby a spojovací prvky na zajistit zůstávají těsné a zajistit.

3. Skladování:

Pokud se výrobek nebude používat po delší dobu nebo v zimě, skladujte jej na suchém místě nebo pod vhodným krytem.

Pokud rohož nepoužíváte, uložte ji, aby nenamokla v dešti.

Před uložením do skladu se ujistěte, že je předmět čistý a suchý. V případě silného deště přepravujte uvnitř budovy nebo ji vhodně zakryjte.

Pravidelně kontrolujte všechny díly, abyste zajistili maximální bezpečnost.

4. Záruka a Poprodejní služby Servis

Záruka: Vše produkty zakoupené z naší společnosti je kryta zákonná záruka.

Pro podpora nebo služby dotazy, Prosim kontaktujte naše zákazník servis tým a t info@premiumxl.de



【PL】 Instrukcja obsługi zestawu krzeseł relaksacyjnych

Przeznaczony Zastosowanie: Do użytku na zewnątrz .

1. Instalacja I Bezpieczeństwo Ostrzeżenia

Zapewnić że wszystko śruby i komponenty są bezpiecznie zamocowane zanim używać.

Nie stój lub usiądź na kanapa tabela.

Nie przekroczyć ten maksymalny waga Nośność. Limit wagi na krzesło wynosi 120 kg , podnózek 120 kg, stół wynosi 25 kg.

Nie pozwalaj dzieciom wspinać się na stół ani bawić się wokół niego, aby zapobiec jego przewróceniu.

Trzymaj stół z dala od źródeł ciepła i otwartego ognia.

Nie wskakuj na krzesło i nie zeskakuj z niego.

Warunki stosowania produktu : kemping .

2. Czyszczenie I Konserwacja Przewodnik

Czyszczenie: Wytrzyj Umyj stół łagodnym mydłem i wodą , a następnie dokładnie osusz. Nie myj go wodą.

Unikaj używania szorstki chemikalia lub ściernie sprzątacze.

Nie używaj wybielaczy, kwasów, rozpuszczalników ani środków czyszczących o działaniu ściernym. Jeśli używasz pasty do mebli, najpierw sprawdź ją punktowo na małym fragmencie.

Gdy krzesło będzie mokre, należy je szybko wytrzeć.

Regularnie sprawdzaj wszystkie śruby i elementów złącznych Do zapewnić pozostają szczelne I bezpieczny.

3. Składowanie:

Jeżeli produkt nie będzie używany przez dłuższy okres czasu lub w okresie zimowym, należy przechowywać go w suchym miejscu lub pod odpowiednim przykryciem.

Gdy nie używasz maty, schowaj ją, aby nie zamokła podczas deszczu.

Przed odłożeniem przedmiotu do przechowywania należy upewnić się, że jest on czysty i suchy. W przypadku ulewnego deszczu należy transportować pojazd do wnętrza budynku lub odpowiednio go przykryć.

Regularnie sprawdzaj wszystkie części, aby zapewnić maksymalne bezpieczeństwo.

4. Gwarancja I Obsługa posprzedażna Praca

Gwarancja: Wszystkie produkty kupiony z nasz firma jest objęta gwarancja ustawowa .

Dla wsparcie lub usługi zapytania, Proszę skontaktuj się z nami klient praca zespół Na info@premiumxl.de



【SK】 Manuál k relaxačnej súprave kresiel

Zamýšľané Použitie: Na vonkajšie použitie.

1. Inštalácia a Bezpečnosť Upozornenia

Zabezpečiť že všetko skrutky a komponenty sú bezpečne upevnené predtým použitie.

Nestojte alebo sedieť na pohovka stôl.

Nerobte prekročiť ten maximálne hmotnosť nosnosť. Hmotnostný limit na stoličku je 120 kg , opierka na nohy je 120 kg, stôl je 25 kg.

Zabráňte deťom liezť na stôl alebo sa hrať okolo neho, aby sa neprevrátili.

Stôl uchovávať mimo dosahu zdrojov tepla a otvoreného ohňa.

Neskáčte na stoličku a neskáčte z nej.

Podmienky používania produktu : kempovanie .

2. Čistenie a Údržba Sprievodca

Čistenie: Utrite stôl jemným mydlom a vodou a dôkladne osušte. Neumývajte ho vodou. Vyhňte sa používaniu drsný chemikálie alebo abrazívne upratovači.

Na tento predmet nepoužívajte bielidlo, kyselinu, rozpúšťadlo ani abrazívne čistiace prostriedky. Ak používate leštiadlo na nábytok, najskôr ho skontrolujte na malej ploche.

Keď je stolička mokrá, rýchlo ju utrite.

Pravidelne kontrolujte všetky skrutky a spojovacie prvky k zabezpečiť zostávajú tesne a bezpečné.

3. Skladovanie:

Ak sa výrobok nebude používať dlhší čas alebo počas zimy, skladujte ho na suchom mieste alebo pod vhodným krytom.

Keď podložku nepoužívate, odložte ju, aby nezmokla v daždi.

Pred uskladnením sa uistite, že je predmet čistý a suchý. V prípade silného dažďa prepravujte materiál dovnútra budovy alebo ju vhodne prikryte.

Pravidelne kontrolujte všetky diely, aby ste zaistili maximálnu bezpečnosť.

4. Záruka a Popredajný servis Služba

Záruka: Všetky produkty zakúpené z náš spoločnosť je krytá zákonná záruka.

Pre podpora alebo služba dopyty, prosím kontaktujte našich zákazník služba tím a t info@premiumxl.de

